

TOORX

FITNESS IN MOTION

HASZNÁLATI ÚTMUTATÓ



APP READY 3.0

⟨EXPERIENCE PLUS⟩

⟨EXPERIENCE PLUS AC⟩



Codice : GRLDTOORXEXPLUS

Revisione : 00



TARTALOMJEGYZÉK

FONTOS ÓVINTÉZKEDÉSEK	3
BIZTONSÁGI ÓVINTÉZKEDÉSEK	4
FIGYELMEZTETŐ JELZÉSEK	5
<u>MŰSZAKI JELLEMZŐK Experience Plus</u>	6
<u>MŰSZAKI JELLEMZŐK Experience Plus AC</u>	7
ÖSSZESZERELÉS	8
FUTÓPAD SZINTEZÉSE	12
FUTÓPAD ÖSSZEHAJTÁSA TÁROLÁSHOZ	13
FUTÓPAD LEENGEDÉSE HASZNÁLATHOZ	14
FUTÓPAD MOZGATÁSA	15
TÁPKÁBEL CSATLAKOZTATÁSA	16
MELLKASI PULZUSMÉRŐ ALKALMAZÁSA	17
TRX APP GATE 3.0 (OPCIONÁLIS) ALKALMAZÁSA	18
KIJELZŐ FUNKCIÓK	19
GOMBFUNKCIÓK	20
MANUÁLIS ÜZEMMÓD ALKALMAZÁSA	22
CÉLKITŰZÉS ÜZEMMÓD ALKALMAZÁSA	23
FEDÉLZETI EDZÉSPROGRAMOK ALKALMAZÁSA (P01 – P24)	24
FELHASZNÁLÓI PROGRAMOK ALKALMAZÁSA (U01 – U04)	25
SZÍVRITMUS EDZÉSPROGRAMOK ALKALMAZÁSA (HP1 – HP4)	26
BODY FAT TEST – PROGRAM ALKALMAZÁSA	27
FUTÓSZŐNYEG BEÁLLÍTÁSA	28
KARBANTARTÁSI ÚTMUTATÓ	29
FUTÓLAP OLAJOZÁSA	30
ÚJRAHASZNOSÍTÁSI INFORMÁCIÓ	30
<u>ROBBANTOTT ÁBRA Experience Plus</u>	31
<u>ROBBANTOTT ÁBRA Experience Plus AC</u>	32
HÁTLAG, FORGALMAZÓ	33

FONTOS ÓVINTÉZKEDÉSEK

1. A súlyos balesetek elkerülése érdekében olvassa el az alábbi biztonsági óvintézkedéseket és az edzőgépre ragasztott figyelmeztető matricákat, mielőtt használatba venné azt.
 2. A tulajdonos felelősége, hogy biztosítsa a futópad összes felhasználója számára a megfelelő óvintézkedéseket és figyelmeztesse őket a lehetséges veszélyekre.
 3. Kizárólag a használati útmutatóban leírtaknak megfelelően használja a futópadot.
 4. Helyezze a futópadot vízszintes síkfelületre úgy, hogy minimum 2,4 m szabad tér legyen mögötte és 0,6 m szabad tér legyen a többi oldalánál. Helyezzen gumiszőnyeget a futópad alá, hogy megóvhassa a padlót és a szőnyeget a sérülésektől.
 5. Viseljen megfelelő sportruházatot a futópad használatakor. Atlétikai ruházatot egyaránt ajánljuk nőknek és férfiaknak. *Mindig viseljen tiszta sportcipőt a futópadon történő edzéshez.*
 6. Tartson távol mindennemű lógó ruhadarabot, haját, valamint az ujjait a mozgásban lévő futószalagtól. Ne viseljen laza, lógó öltözetet, amit becsíphet a szerkezet.
 7. Rendszeresen ellenőrizze és rögzítse megfelelően a berendezés tartozékait.
 8. A futópad nagy sebességre is képes. Apránként emelje a sebességet, hogy elkerülje a hirtelen sebességugrást.
 9. A túledzés komoly egészségügyi problémákat okozhat vagy halált. Ha bármilyen fájdalmat érez edzése közben, álljon meg, pihenjen és hűtse le magát.
 10. A futópad hálózatra történő csatlakoztatásakor, a tápkábelt dugja be egy földelt konnektorba. Ne csatlakoztasson erre az áramkörre más gépet. Tartsa a tápkábelt távol a fűtőtestektől.
- NE használja a futópadot edzőteremben, intézményes keretek között és ne adja azt bérbe. Az edzőgépet kizárólag otthoni használatra tervezték.
 - NE helyezze a futópadot olyan helyre, ahol ki van téve nyílt légköri viszonyoknak (eső, direkt napsütés, szél stb). Tartsa az edzőgépet szobai körülmények között, fedett, zárt térben, portól és nedvességtől távol.
 - NE helyezze a futópadot olyan helyre, ahol a légnyílásokat elzárhatja.
 - NE viseljen szintetikus anyagból készült ruhát edzésekor. A nem megfelelő ruházat elektrosztatikus töltések kialakulásának lehetőségét is okozhatja.
 - NE viseljen keményített talpú és sarkú cipőt a futópadon történő edzéshez.
 - NE próbálja meg felemelni, leengedni vagy elmozdítani a futópadot, amíg nincs megfelelően összeszerelve.
 - NE működtesse a futópadot, ha a tápkábel vagy a dugója sérült, vagy ha a gép nem megfelelően működik.
 - NE működtesse a futópadot huzamosabb ideig 3km/h, illetve az alatti sebességgel sétára, mivel az a motor túlmelegedéséhez vezethet.
 - NE tegyen soha semmilyen tárgyat a berendezés nyílásaiba.
 - NE helyezzen italokat a futópadra vagy annak közelébe. Kizárólag zárt vizes palackokat szabad elhelyezni a futópad speciális rekeszeiben.
 - NEM használhatják a futópadot azok a személyek, akik csökkent fizikai, érzékszervi vagy mentális képességgel, ill. kevés tapasztalattal és tudással rendelkeznek, kivéve, ha Ön felügyeli és betartatja a futópad használatára vonatkozó óvintézkedéseket, és felel a felügyelete alatt lévő személy testi épségéért és biztonságáért.
 - NE engedjen 16 éven aluli gyermekeket és háziállatokat a gép közelébe.
 - NE engedjen egynél több személyt egy időben a futópadon tartózkodni.

BIZTONSÁGI ÓVINTÉZKEDÉSEK

FONTOS! Ha a futópad hidegnek volt kitéve, az áramellátás bekapcsolása előtt tegye lehetővé, hogy szobahőmérsékletre melegedhessen fel. Ha ezt elmulasztja, a konzol kijelzője vagy más elektromos alkatrészek károsodhatnak.

Olvassa el, értelmezze, és tesztelje az alábbi vészleállítási műveletet, mielőtt használatba venné a futópadot. Mindig helyezze fel a ruházatának öv részére a biztonsági kulcs (12) csíptetőjét a futópad használatakor.

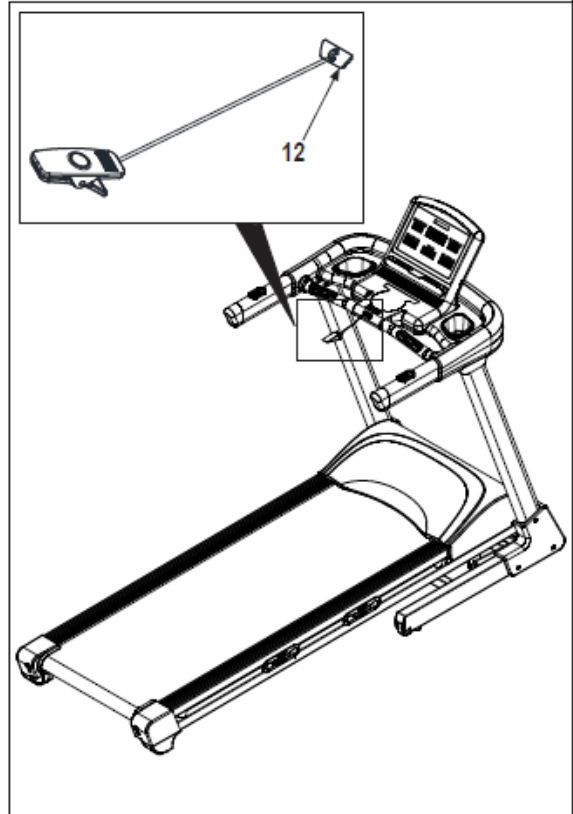
Dugja be a hálózati tápkábelt. Keresse meg a KI/BE kapcsoló gombot (árammegszakítót) a futópad keretén a hálózati kábel közelében és kapcsolja be azt. Ezután álljon rá a futópad lábtartóira. Keresse meg a biztonsági kulcshoz (12) tartozó csíptetőt, majd csúsztassa azt rá ruházatának övrészére. Ezt követően helyezze be a kulcsot a konzolba. **FONTOS! Szükséghelyzetben a kulcs kihúzható a konzolból, ezáltal a futószalag lassan leáll.** Úgy próbálja ki a csíptetőt, hogy óvatosan tesz pár lépést hátrafelé; ha a kulcsot nem húzta ki a konzolból, állítson a csíptető helyzetén.

A futópad indításakor és leállításakor mindig álljon a lábtartókra, ilyenkor mindig fogja a kapaszkodókat. A futópad nagy sebességre is képes. Apránként növelje a sebességet, hogy elkerülje a hirtelen sebességugrást.

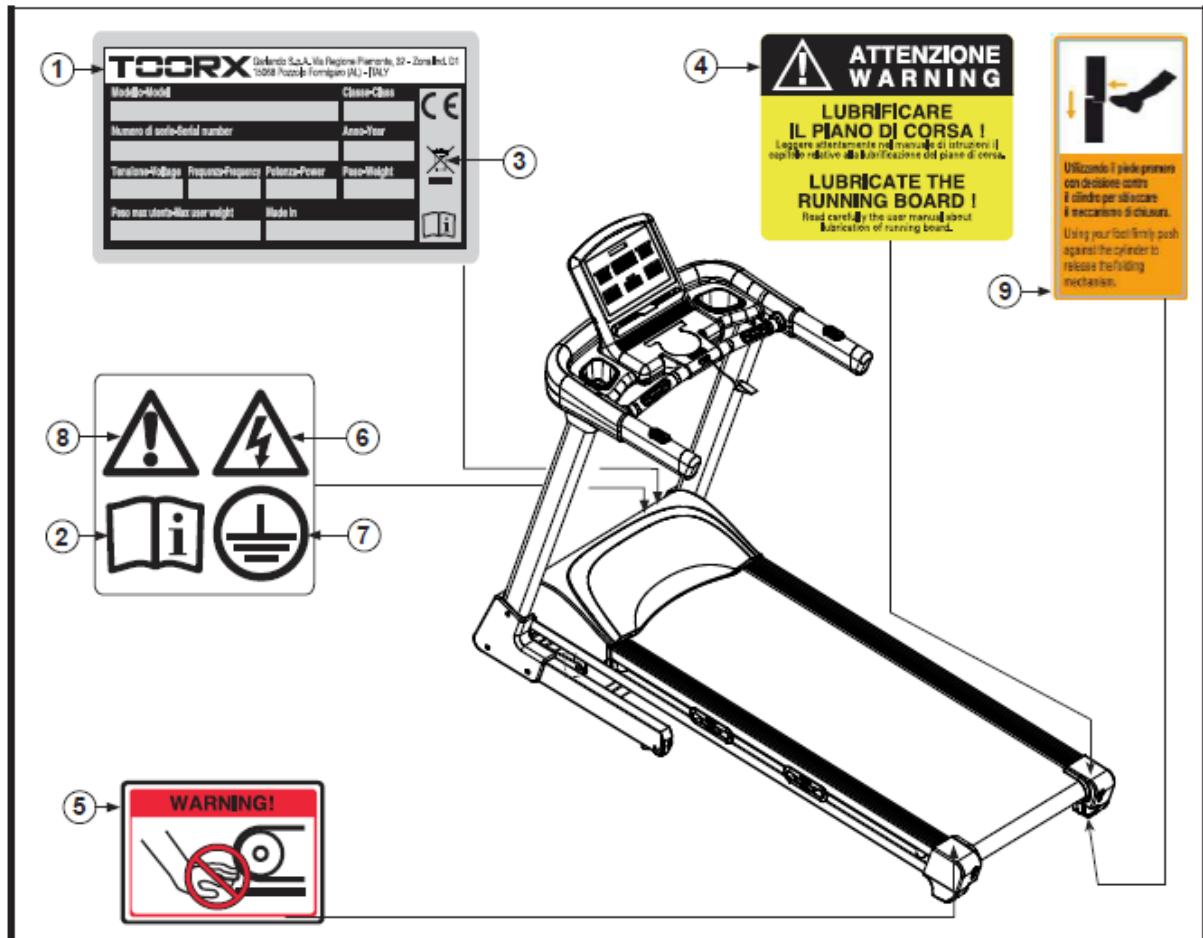
Soha ne hagyja a működő futópadot felügyelet nélkül. Mindig vegye ki a biztonsági kulcsot a konzolból és húzza ki a tápkábelt a csatlakozóból, ha éppen nem használja az edzőgépet.

A biztonsági kulcsot helyezze egy biztonságos zárt helyre, hogy illetéktelenek ne tudják azt felügyelet nélkül használni.

FIGYELEM: Mindig húzza ki a futópad tápkábelét a konnektorból közvetlenül a használat után, a berendezés tisztítása előtt, és mielőtt a kézikönyvben előírt karbantartási és beállítási folyamatokat megkezdené. Soha ne vegye le a motor fedelét, kivéve, ha azt egy felhatalmazott szakember javasolja. A szervizelést, kivéve a felhasználói kézikönyvben leírt beállításokat és karbantartást, csak az arra felhatalmazott szakember végezheti.



FIGYELMEZTETŐ JELZÉSEK



- 1) A termék azonosító táblája, mely tartalmazza a sorozatszámot és műszaki adatokat.
- 2) Használati útmutató elolvasásának a kötelezettsége, mielőtt használatba venné a berendezést.
- 3) A termék, mint elektromos berendezés ártalmatlanítására vonatkozó közösségi irányelveknek való megfelelését jelző szimbólum.
- 4) Figyelmeztető jelzés, hogy a futólapot olajozni kell a használati utasításban megadott módon és időközönként.
- 5) Biztonsági jelzés: jelzi az ujjak komoly sérülésének veszélyét a hátsó henger és a futófelület között, amikor a futószalag mozgásban van.
- 6) Biztonsági jel: áramütés veszélye. Tilos a terméket szétszerelni, illetve a motortérbe nyúlni.
- 7) Biztonsági jel: a termék földeléssel ellátott elektromos aljzathoz történő csatlakoztatásának kötelezettsége.
- 8) Figyelmeztető jelzés a berendezésben rejlő veszélyekre. A termék összeszerelésének és karbantartásának elvégzése előtt olvassa el a használati utasítást.
- 9) Figyelmeztető jelzés: ha a futófelület függőleges állásban van, akkor látható a tároláshoz használandó biztonsági rögzítő teleszkóp és annak kioldásához nyújt információt.

MŰSZAKI JELLEMZŐK

EXPERIENCE Plus

Sebesség	1 km/h (min.) ÷ 22 km/h (max)
Emelkedő beállítás	15 szint elektronikusan vezérelt
Futófelület	500 x 1510 mm
Összeszerelt méret	1970 x 810 x 1390 mm
Zárt méret	1140 x 810 x 1700 mm
Doboz méret	2050 x 870 x 380 mm
Motor teljesítmény	3.5 LE (folyamatos) – 5 LE (max. érték)
Nettó súly	84 kg
Bruttó súly	95 kg
Felhasználói testsúly	130 kg (max)
Pulzusmérés	Markolati pulzus-érzékelő a kapaszkodókon és vezeték nélküli mellkasi pulzusmérés (*)
Üzemeltetési hőmérséklet	5 - 32 ° C
Tápellátás	230 V AC
Hálózati frekvencia	50/60 Hz
Teljesítmény	1850 W
Megfelelőségi szabvány	EN ISO 20957-1 - EN 957-6 (HB osztály)
Irányelvek	2001/95 / CE - 2014/30 / UE - 2014/35 / UE - 2011/65 / UE

(*) A termék kompatibilis a TOORX mellkasi szívritmus érzékelőkkel, valamint a nem kódolt adókkal 5,3 kHz frekvencián.



MŰSZAKI JELLEMZŐK

EXPERIENCE Plus AC

Sebesség	1 km/h (min.) ÷ 20 km/h (max)
Emelkedő beállítás	15 szint elektronikusan vezérelt
Futófelület	500 x 1510 mm
Összeszerelt méret	1970 x 810 x 1390 mm
Zárt méret	1140 x 810 x 1700 mm
Doboz méret	2050 x 870 x 380 mm
Motor teljesítmény	3.5 LE (folyamatos) – 5 LE (max. érték)
Nettó súly	89 kg
Bruttó súly	100 kg
Felhasználói testsúly	130 kg (max)
Pulzusmérés	Markolati pulzus-érzékelő a kapaszkodókon és vezeték nélküli mellkasi pulzusmérés (*)
Üzemeltetési hőmérséklet	5 - 32 ° C
Tápellátás	230 V AC
Hálózati frekvencia	50/60 Hz
Teljesítmény	1850 W
Megfelelőségi szabvány	EN ISO 20957-1 - EN 957-6 (HB osztály)
Irányelvek	2001/95 / CE - 2014/30 / UE - 2014/35 / UE - 2011/65 / UE

(*) A termék kompatibilis a TOORX mellkasi szívritmus érzékelőkkel, valamint a nem kódolt adókkal 5,3 kHz frekvencián.



ÖSSZESZERELÉS

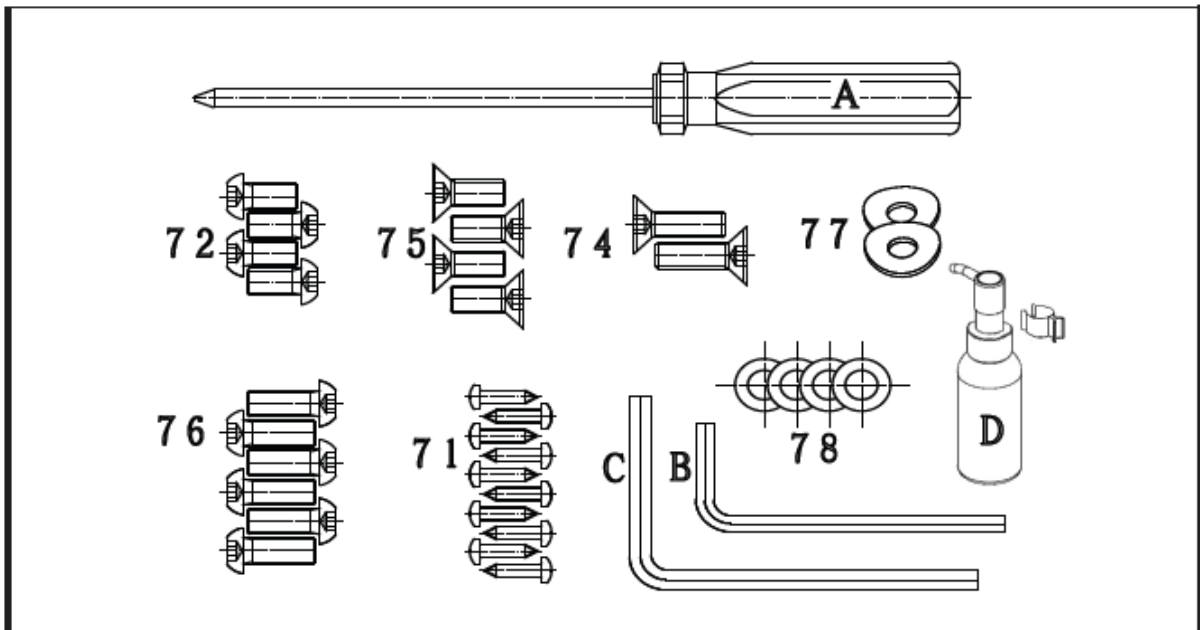
A berendezés egy kapcsokkal és szalagokkal lezárt kartondobozban kerül értékesítésre. A doboz felemeléséhez és mozgatásához szükség van egy másik személy segítségére. A doboz padlóra történő elhelyezésekor vegye figyelembe a kartondobozon feltüntetett, „Felső oldal” nyíllal mutatott jelzést.

Helyezze az edzőgépet arra a helyre, ahol a későbbiekben használni, illetve, tárolni kívánja.

Ollóval vágja el a szalagokat és fogóval a kapcsokat. Legyen elővigyázatos, az eredeti csomagolás ne sérüljön, őrizze meg a termék épségét, arra az esetre, ha garanciális javításra lenne szükség. A csomagolás újrahasznosítható anyagból készült. A csomagolóanyag ártalmatlanításakor tartsa be az újrahasznosításra vonatkozó helyi előírásokat.

Miután kivette a terméket a dobozból, ellenőrizze, hogy a szállítás során nem keletkezett-e sérülés, és ellenőrizze, hogy minden alkatrész megvan-e.

Az összeszereléshez szükséges alkatrész készlet egy csomagban van. Előfordulhat, hogy néhány csavar a berendezés összeállításakor már eleve beszerelésre került. Az összeszerelési műveletek során vegye figyelembe az ábrákat a szerelési fázisokkal, és szükség esetén használja a katalógusban található robbantott ábrát is.



71 - Önmetsző csavar [ST4,2x15 mm] (10 db)

72 - Csavar [M8x15 mm] (4 db)

74 - Csavar [M8x25 mm] (2 db)

75 - Csavar [M8x20 mm] (4 db)

76 - Csavar [M8x20 mm] (6 db)

77 - Íves alátét Ø8 mm (2 db)

78 - Lapos alátét Ø8 mm (4 db)

A - Phillips csavarhúzó (1 db)

B - M5 hatszögletű kulcs (1 db)

C - M6 hatszögletű kulcs (1 db)

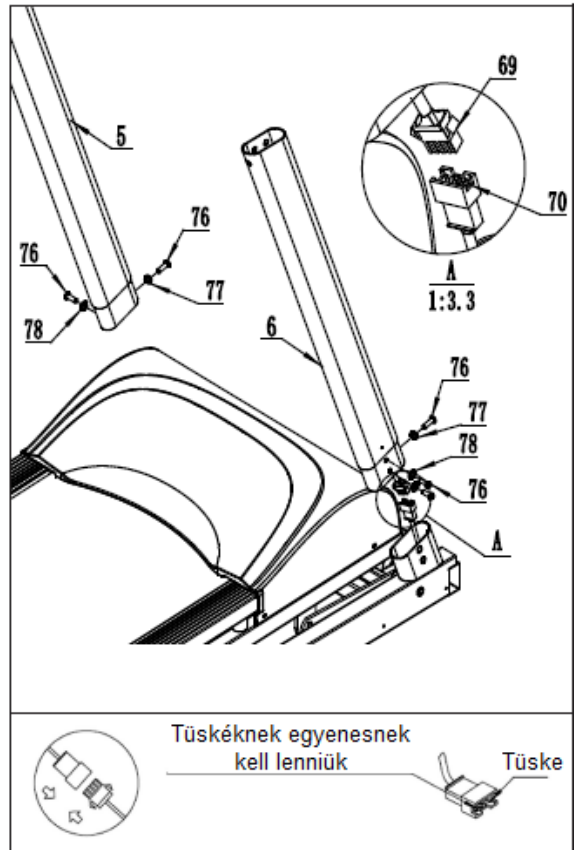
D - Szilikon kenőanyag (1 db)

Egy másik személy fogja a jobboldali tartóoszlopot (6) a vázhoz közel, amíg csatlakoztatja a tartóoszlop alsó végén lévő vezetékét (69) a főváz vezetékéhez (70). Tolja vissza a kilógó vezeték részt a tartóoszlopba és rögzítse a jobboldali tartóoszlopot (6) a fővázhoz elől egy (M8x20 mm) csavarral (76) és egy (Ø8 mm) íves alátéttel (77), valamint oldalt két (M8x20 mm) csavarral (76) és (Ø8 mm) lapos alátéttel (78), az ábrán jelzett módon.

Figyelem: kerülje a vezetékek becsípődését!

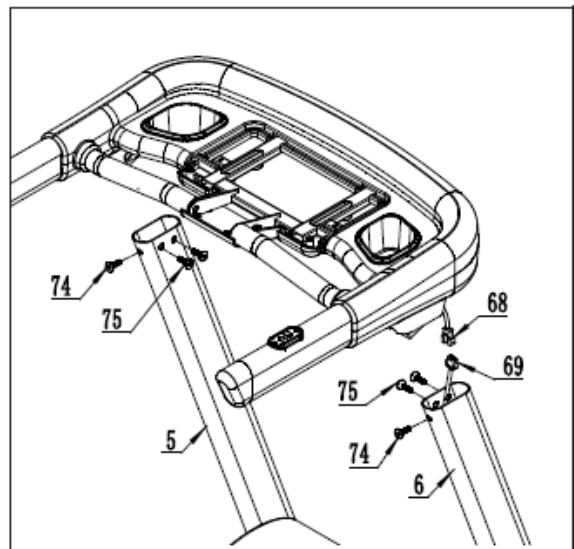
A vezetékek csatlakoztatásakor ügyeljen a tűskékre, nehogy elgörbítse azokat.

Hasonló módon rögzítse a baloldali tartóoszlopot (5). A baloldali tartóoszlop nem tartalmaz vezetékét.

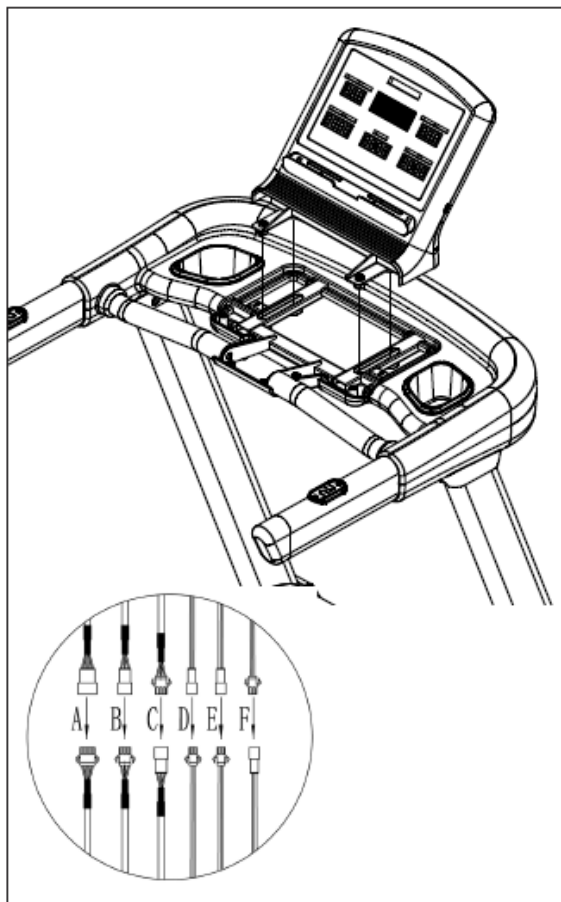


Egy másik személy fogja meg a műszerfalat a tartóoszlopok felső végeihez közel, amíg csatlakoztatja a műszerfal vezetékét (68) a jobboldali tartóoszlop vezetékéhez (69).

Tolja a kilógó vezeték részt a tartóoszlopba, majd rögzítse a műszerfalat a tartóoszlopokra (5, 6). Hátulról egy-egy (M8mmx25mm) csavarral (74) és oldalt két-két (M8mmx20mm) csavarral (75), az ábrán jelzett módon.

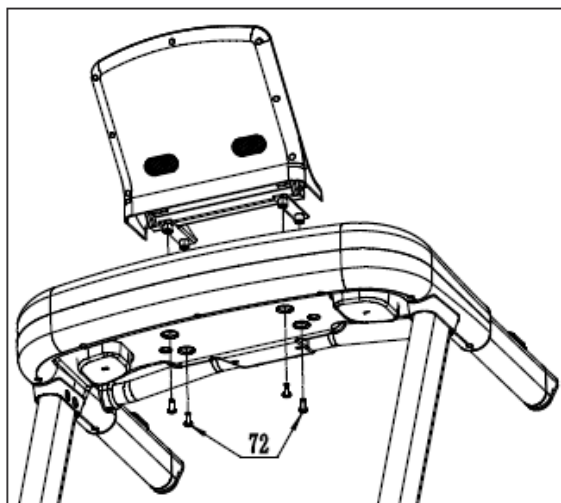


Egy másik személy fogja meg a kijelzőt a műszerfalhoz közel, amíg csatlakoztatja a kijelző vezetékait a műszerfal vezetékéhez, nézze a belső rajzot (A-B-C-D-E-F).



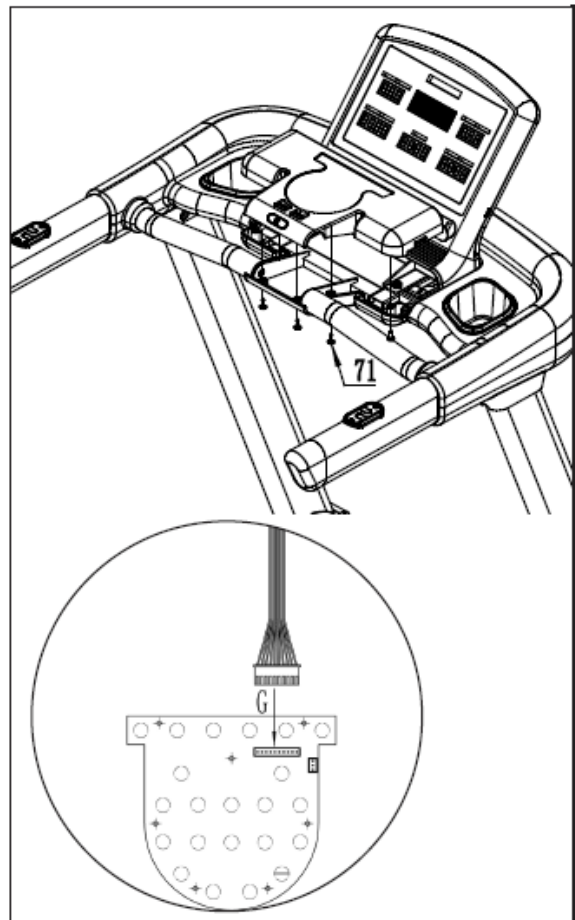
Figyelem: kerülje a vezetékek becsípődését!

Rögzítse a kijelzőt a műszerfalhoz négy (M8x15mm) csavarral (72).

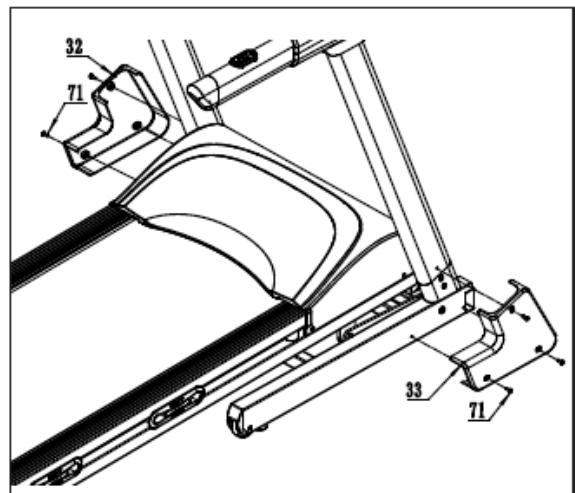


Fogja a nyomógomb panelt a műszerfalhoz közel és csatlakoztassa a műszerfal vezetékét a nyomógomb panel aljzatába (G).

Helyezze a nyomógomb panelt a műszerfalra (nézze a műszerfal hivatkozásokat), majd rögzítse a nyomógomb panelt a műszerfalhoz négy (ST4,2x15 mm) önmetsző csavarral (71).

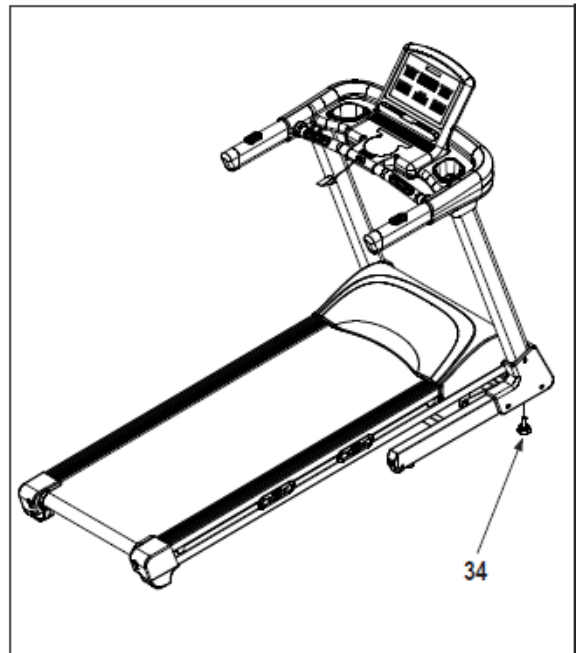


Fedje le mindkét tartóoszlop alsó végét a csatlakozási pontnál takaró burkolattal (32, 33). A burkolatokat rögzítse három-három (ST4,2x15 mm) önmetsző csavarral (71), az ábrának megfelelő módon.



FUTÓPAD SZINTEZÉSE

Az edzőgép két szintező lábbal (34) van felszerelve, melyek csavarkulccsal elforgathatók. Ha használatkor az edzőgép kicsit billeg a padlón, addig állítson a szintező lábakon, amíg a billegés meg nem szűnik.



FUTÓPAD ÖSSZEHAJTÁSA TÁROLÁSHOZ

A futópádot össze lehet csukni, amikor nincs használatban és így fele annyi helyet foglal el, mint más futópádotok.

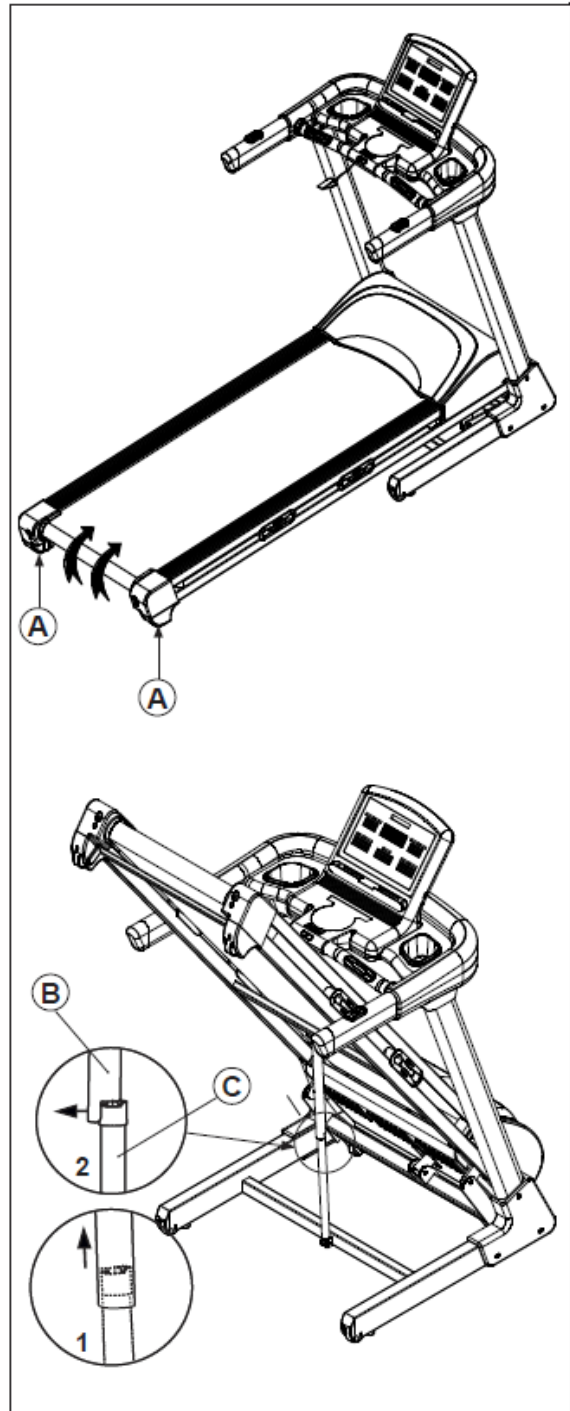
A futófelület emelkedő beállítását engedje le teljesen vízszintesre (0% dőlésszög).

Kapcsolja ki az árammegszakítót és húzza ki a hálózati tápkábelt a csatlakozóból.

Fogja meg a futópádot keretet a hátsó lábainál fogva (A). Majd emelje fel addig a keretet, amíg a teleszkóp nem rögzül a tárolási helyzetben.

A keret emelésekor hajlítsa be a lábát, és tartsa egyenesen a hátát.

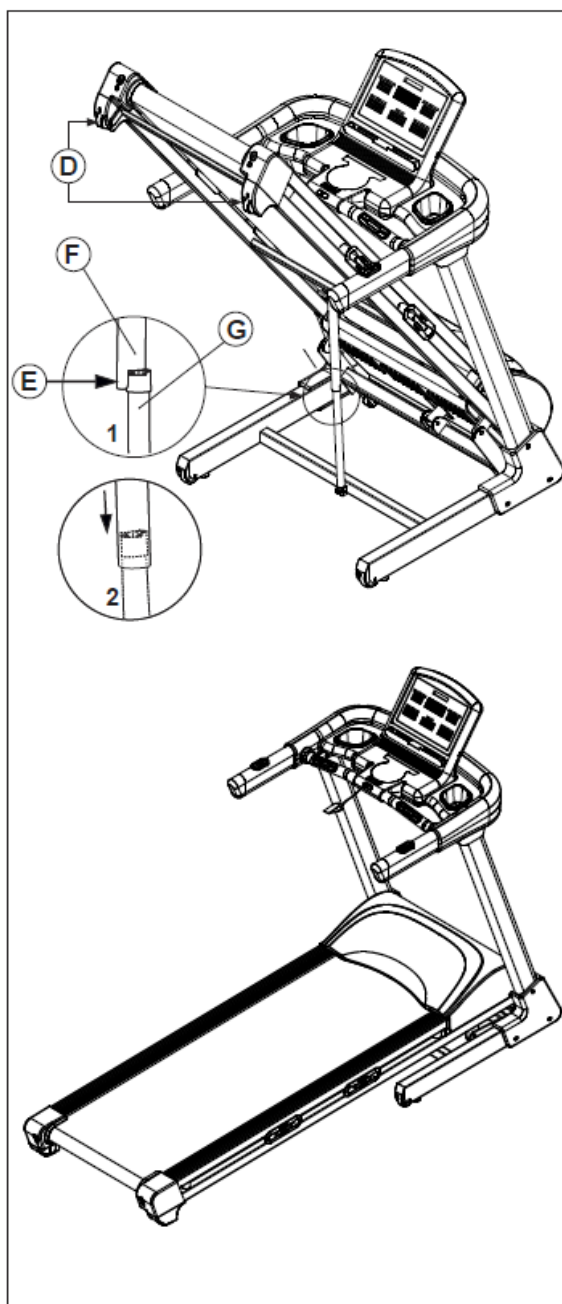
Ügyeljen arra, hogy a teleszkóp a tárolási helyzetben rögzüljön (B, C). Nézze az ábrát jobboldalt.



FUTÓPAD LEENGEDÉSE HASZNÁLATHOZ

Fogja mindkét kézzel a keretet (D). Egy kissé tolja előre a keretet és ezzel egy időben egyik lábával nyomja meg a teleszkópot a rajzon nyíllal (E) jelzett helyen, hogy a támasztórúd (F) kioldódjon az alsó támasztórúdból (G).

Ezután eressze le a futópadot a padlóra. Két kézzel kísérelje a futófelület leeresztését, nehogy a talajra csapódjon a futólap. A teleszkóp gázpalackja lassítja a futólap leeresztését, ezzel megkönnyítve a felhasználó terhelését.

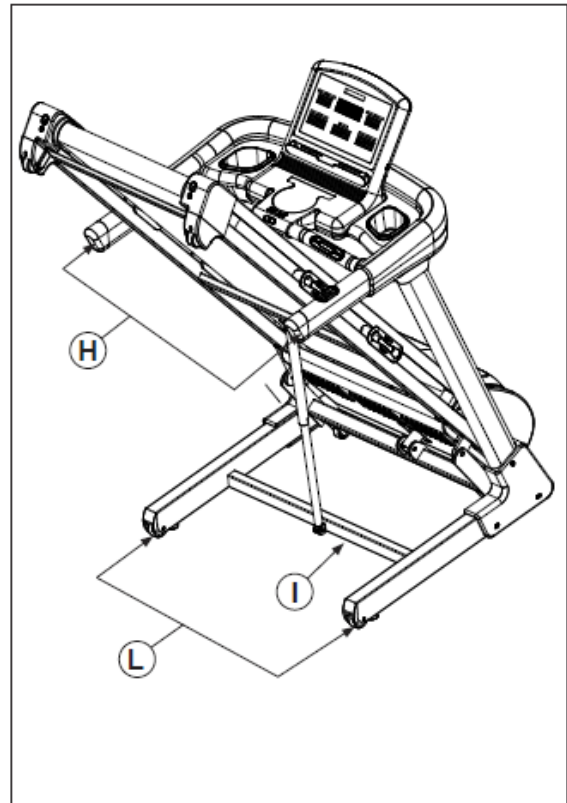


FUTÓPAD MOZGATÁSA

Mielőtt a futópadot elmozdítaná a helyéről, előtte helyezze tárolási állásba a korábbiakban leírtak szerint (lásd a 13. old.). **FIGYELEM! Győződjön meg arról, hogy a teleszkóp a tárolási helyzetben biztonságosan rögzítve van.**

1. Támassza az egyik lábát a keretnek (I) és fogja meg a kapaszkodókat (H).

2. Billentse a futópadot maga felé, ameddig a kerekeire (L) nem áll a futópad. Óvatosan mozgassa el a futópadot a kívánt helyre, majd óvatosan engedje vissza a talajra. **FIGYELEM! A sérülés kockázatának a csökkentése érdekében, különösen legyen óvatos, mialatt a futópadot mozgatja. Ne mozgassa a futópadot egyenetlen felületen.**



TÁPKÁBEL CSATLAKOZTATÁSA

A terméket le kell földelni. Ha hibásan működne vagy elromolna, a földelés az elektromos áram számára biztosítja a legkisebb ellenállási útvonalat, ezzel csökkentve az áramütés kockázatát. Ez a termék olyan tápkábellel van ellátva, amely földvezetékekkel és földelt dugóval rendelkezik.

VIGYÁZAT: A berendezés földvezetékének helytelen csatlakoztatása az áramütés fokozott veszélyét eredményezheti. Ellenőriztesse szakképzett villanszerelővel vagy szervizzel, ha nem biztos benne, hogy a termék megfelelően van földelve. Ne alakítsa át a termékhez adott dugót, ha nem illeszkedik az aljzatba, szereltesse be megfelelő aljzatot egy szakképzett villanszerelővel.

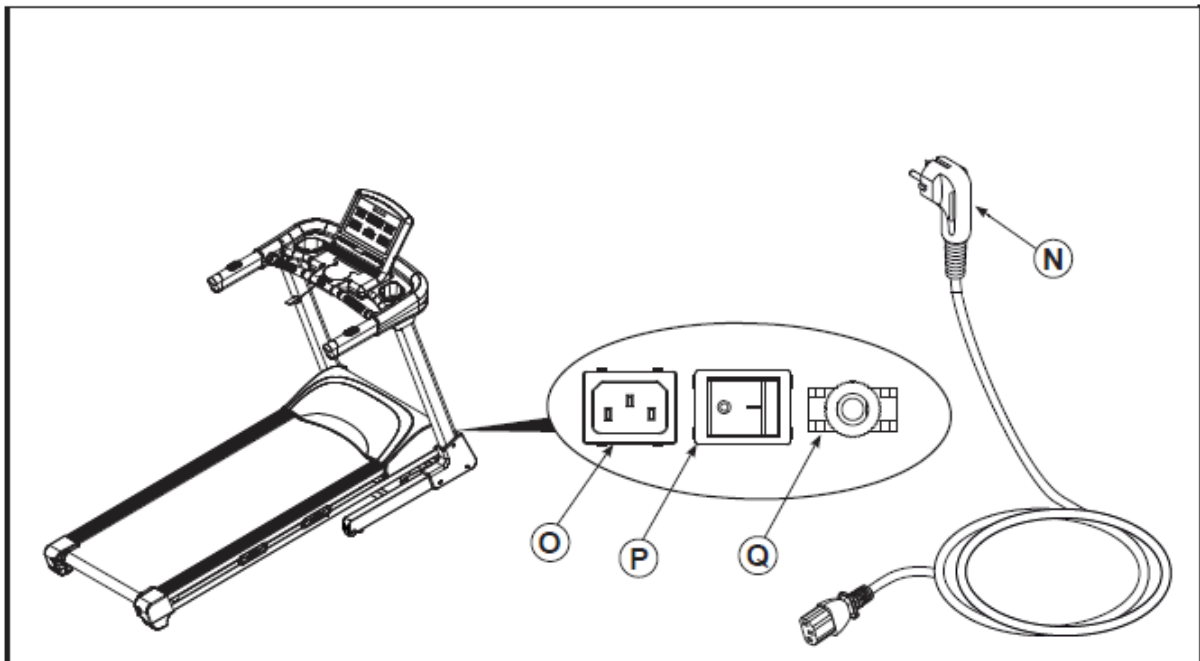
FONTOS! Ha a futópad hidegnek volt kitéve, az áramellátás bekapcsolása előtt tegye lehetővé, hogy szobahőmérsékletre melegedhessen fel. Ha ezt elmulasztja, a kijelző vagy más elektromos alkatrészek károsodhatnak.

Csatlakoztassa a tápkábel egyik végét az edzőgép vázán lévő aljzatba (O), majd dugja be a hálózati tápkábel másik végét (N) egy olyan hálózati aljzatba, amelyet minden helyi előírással és rendelettel összhangban, megfelelően szereltek be és földeltek le.

Kapcsolja be a futópadot. Állítsa a futópad elején elhelyezett árammegszakítót (P) bekapcsolt állásba:

- I – bekapcsolva
- O - kikapcsolva

Túlfeszültség esetén, ha a védelmi berendezés kikapcsolja az edzőgépet, akkor várjon 5 percet, majd nyomja meg a futópad elején elhelyezett helyreállítási gombot (Q).



MELLKASI SZÍVRITMUS-ÉRZÉKELŐ ALKALMAZÁSA

MELLKASI SZÍVRITMUS-ÉRZÉKELŐ FELHELYEZÉSE

A mellkasi szívrítmus-érzékelő két részből áll: a mellkasi szíjból és az érzékelő egységből. Helyezze a mellkasi szíj egyik végét az érzékelő egység egyik végén található részbe, az 1. ábrának megfelelően. Nyomja meg az érzékelő egység végét a csat alatt a mellkasi szíjra. A pántnak egy szinten kell lennie az érzékelő egység elejével.

Ezután helyezze a mellkasi szívrítmus-érzékelőt a mellkasára, és csatlakoztassa a mellkasi szíj másik végét az érzékelő egységhez (2. ábra). Állítson a mellkasi szíj hosszán, ha szükséges. A mellkasi szívrítmus-érzékelőnek a ruha alatt kell lennie, szorosan a bőrön, és olyan magasan kell lennie a mellkason, ahogy az kényelmes.

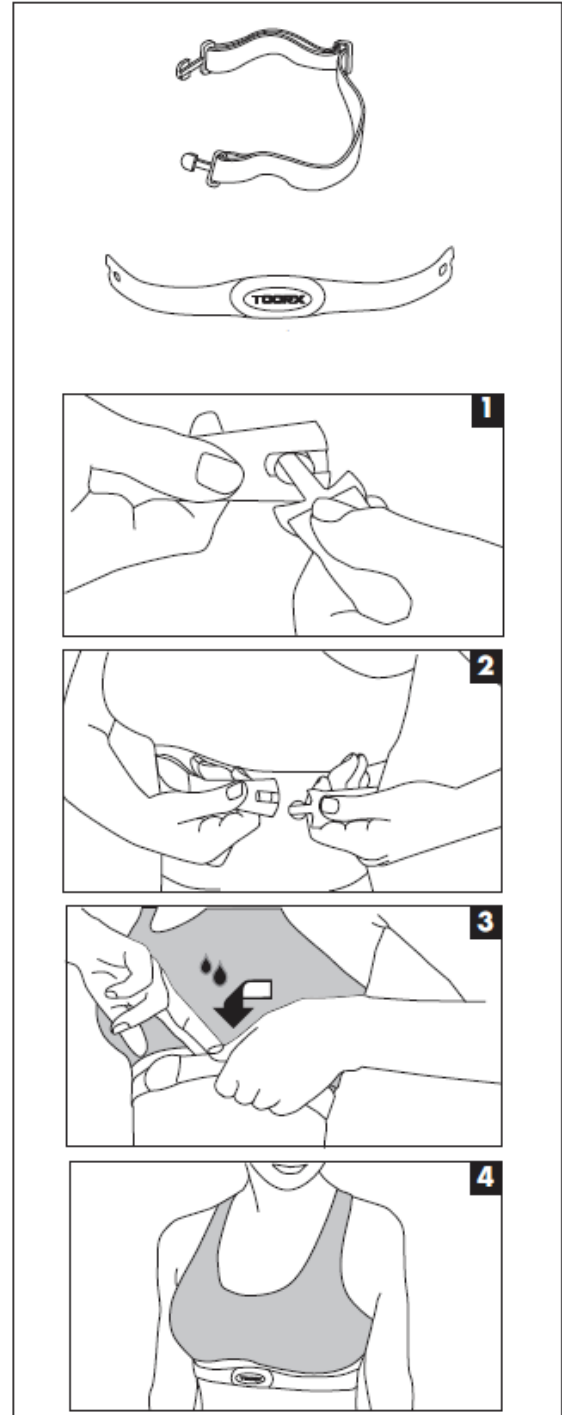
Ezután mozdítsa el az érzékelő egységet pár centire a testétől, és keresse meg a két elektróda területet a belső oldalon (az elektróda területeken apró barázdák vannak). Sós folyadékkal (pl. nyállal) vagy kontaktlencse folyadékkal nedvesítse be mindkét elektróda területet (3. ábra). Helyezze vissza az érzékelő egységet a mellkasára (4. ábra).

MELLKASI SZÍVRITMUS-ÉRZÉKELŐ KARBANTARTÁSA

Minden egyes használat után alaposan törölje szárazra a mellkasi szívrítmus-érzékelőt. A mellkasi szívrítmus-érzékelő akkor kapcsol ki, ha azt eltávolítja a testéről, és az elektródás területek megszáradnak. Ha a mellkasi szívrítmus-érzékelőt nem törli szárazra használat után, akkor az a szükségesnél hosszabb ideig marad bekapcsolva, ezzel idejekorán lemerítve az akkumulátort.

A mellkasi szívrítmus-érzékelőt ne tárolja nejlonzsatyorban vagy más olyan helyen, ami gyűjtheti a nedvességet.

Az érzékelő egységet nedves ronggyal tisztítsa — sose használjon alkoholt, oldószert vagy vegyi anyagokat. A mellkasi szíjat kézzel mossa ki, majd teregetse ki és hagyja megszáradni.



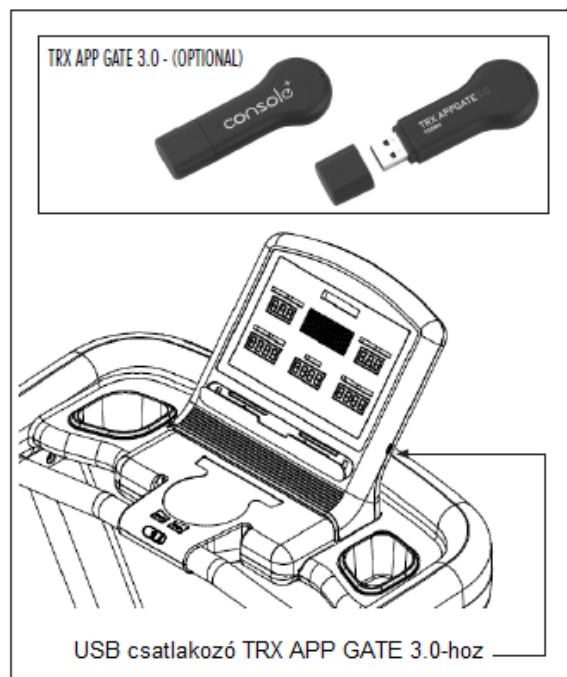
TRX APP GATE 3.0 (OPCIONÁLIS) ALKALMAZÁSA

A futópad jellemzője - az interaktív edzésprogram. A bluetooth adapter segítségével a futópad képes csatlakozni az Ön okos eszközéhez, pl.: okos telefon, táblagép. Így hozzáférhet a futópaddal kompatibilis érdekes motiváló és szórakoztató edzésprogramokhoz, illetve nyomon követheti edzéseredményeit, melyeket akár megoszthat barátaival.

Tartalmazza az iConsole + Training alkalmazást térképekkel, útvonalakkal, fitnesztervvel és edzési adatokkal. Kompatibilis a Kinomap Fitness App alkalmazással (az előfizetést nem tartalmazza), világszerte 120 000 km geo-lokált videóival. Kompatibilis a Zwift App-szal (az előfizetés nem tartalmazza), hogy a szórakoztató videojátékokat összekapcsolja a motiváló és hatékony edzés intenzitásával.

TRX APP GATE 3.0-t **TILOS** az okos telefon, táblagép vagy bármely számítógép aljzatába csatlakoztatni, mert károsodhat. Továbbá a konzolon elhelyezett USB csatlakozó kizárólag a TRX APP GATE 3.0 töltésére szolgál, mely 3,3 Vdc feszültséget igényel és **NEM használható más eszközök töltésére.**

Illessze a TRX APP GATE 3.0 a futópad konzolján elhelyezett USB csatlakozóba. Helyezze az okos eszközt a konzolon lévő tárolóba, az adapterhez közel. A konzol és az eszköz (táblagép vagy okos telefon) sikeres párosítása után a konzol kijelzői kikapcsolnak, csak a sebesség és az emelkedő gyorsbillentyűi világítanak, valamint a bluetooth kapcsolat jelzőfénye. .



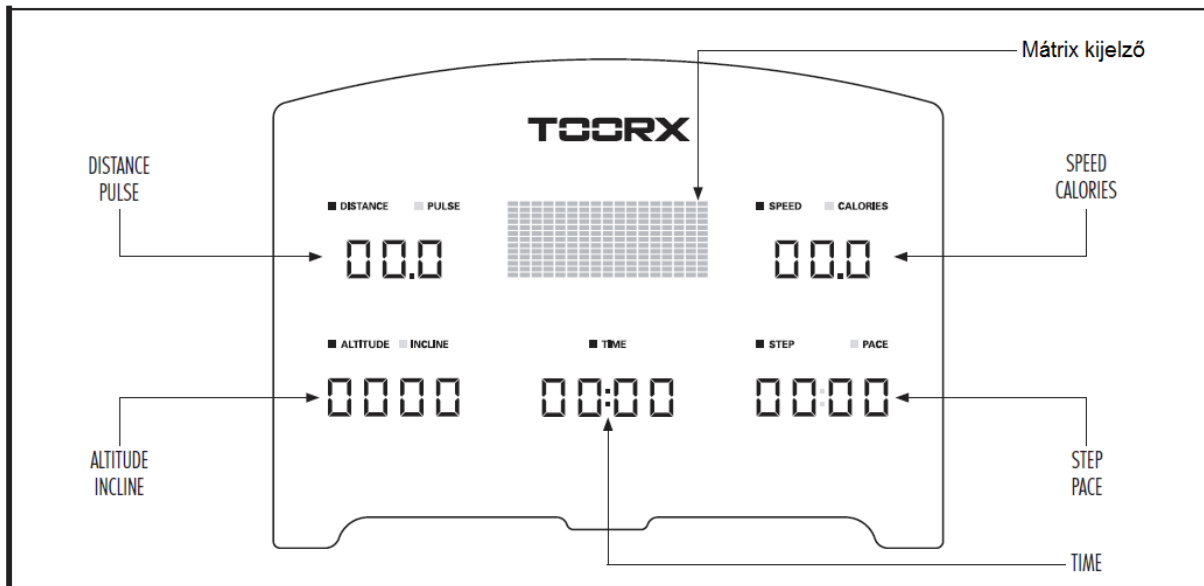
INTEGRÁLT HANGRENDSZER

A műszerfal alapkivitelben beépített hangszórórendszerrel van felszerelve, amely Bluetooth interfésszel ellátott erősítőhöz csatlakozik.

Ahhoz, hogy a felhasználó a zenelejátszó eszközéről zenét tudjon hallgatni a futópad hangszóróin, előtte aktiválni kell a Bluetooth-t az eszközön (táblagépen / okos telefonon / zenelejátszón), majd párosítania kell a konzol hangrendszerének a hálózataát.

A hangerő szabályozása a zenelejátszó eszköz (táblagép / okos telefon) hangerő szabályozó gombjain keresztül történik.

KIJELZŐ FUNKCIÓK



A konzol közepén elhelyezett **mátrix kijelzőn** nyomon követheti edzése alakulását. A megjelenített profil mutatja az aktuális emelkedő és sebesség-beállításokat.

Edzésprogram profil: az előre beállított fedélzeti edzésprogramok grafikusan megjelenített profilja.

Körjelző: manuális üzemmódban, a fénykör egy 400m atlétikai futópályát jelenít meg.

SPEED (sebesség) – az aktuális sebesség értékét jeleníti meg (km/ó).

CALORIES (kalória) – mutatja az elégetett kalóriák számát, vagy a kalória programból hátramaradt kalóriák számát (*).

STEP (lépésszám) – mutatja az edzés során megtett lépések hozzávetőleges számát. (*).

PACE (tempó) – mutatja, hogy mennyi időre van szüksége, hogy teljesítse az 1km távot az aktuális alkalmazott sebességérték alapján (perc/km).

TIME (idő) – mutatja a program indításától eltelt időt, vagy az időalapú programból hátramaradt időt.

DISTANCE (távolság) – mutatja a megtett távolságot, vagy a távolságalapú programból hátramaradt távolságot.

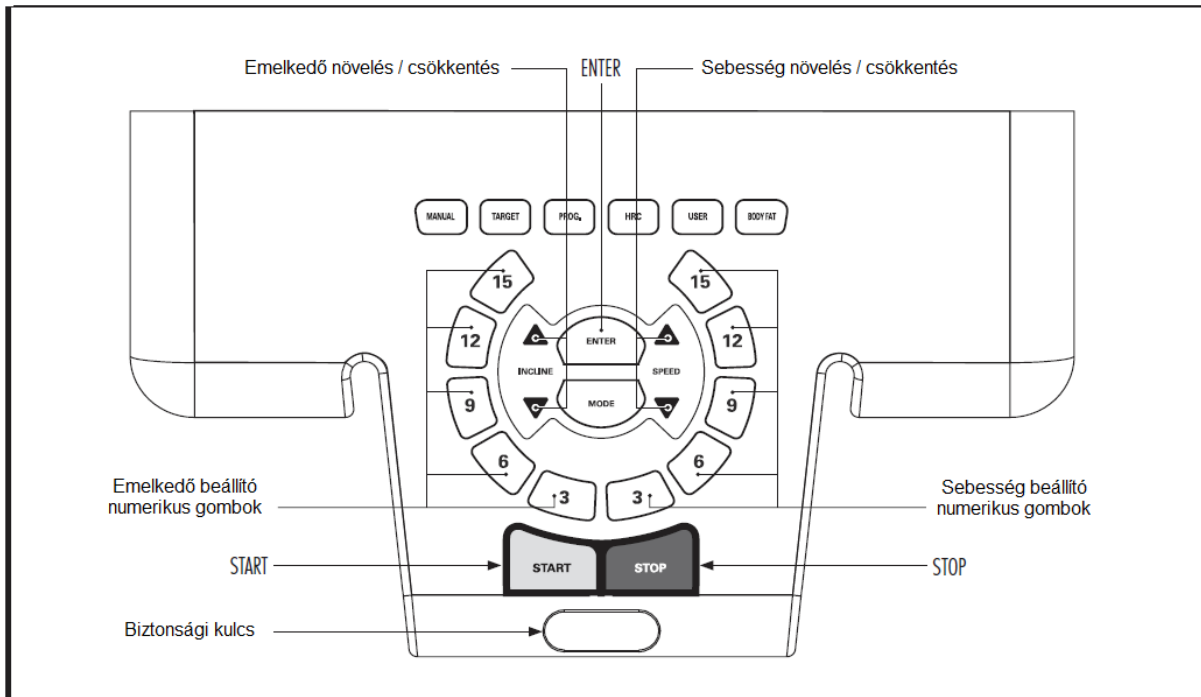
PULSE (pulzus) – mutatja a pulzusértéket ütem/perc (bpm) mérve, ha megfogja a markolati pulzusérzékelőket, vagy ha viseli a mellkasi pulzusérzékelőt (*).

ALTITUDE (magasságmérés) – az alkalmazott emelkedő-beállítások alapján mutatja az elért magassági edzés értéket (m).

INCLINE (emelkedő) – mutatja az aktuális emelkedő beállítást.

(*) Jelzi a kijelzőn megjelenített hozzávetőleges értékeket, melyek az edzésprogram aktuális változásaira vonatkoznak, és nem számítanak orvosi adatoknak.

GOMB FUNKCIÓK



START - a futószalag normál indítása, vagy a kiválasztott fedélzeti edzésprogram indítása.

STOP - A folyamatban lévő edzésprogram leállítása és szüneteltetése. Az edzésprogram folytatásához nyomja meg a START gombot. Tartsa legalább 3 másodpercig folyamatosan lenyomva a STOP gombot az aktuális gyakorlat teljes leállításához és a kijelzőn megjelenített adatok törléséhez.

ENTER - a kiválasztott edzésprogram indítása előtt nyomja meg az ENTER gombot, illetve a programadatok beállítását követően, a megadott értékek megerősítéséhez kell megnyomni az ENTER gombot.

SPEED 3, 6, 9, 12, 15 - numerikus gyors sebesség-beállító gombok.

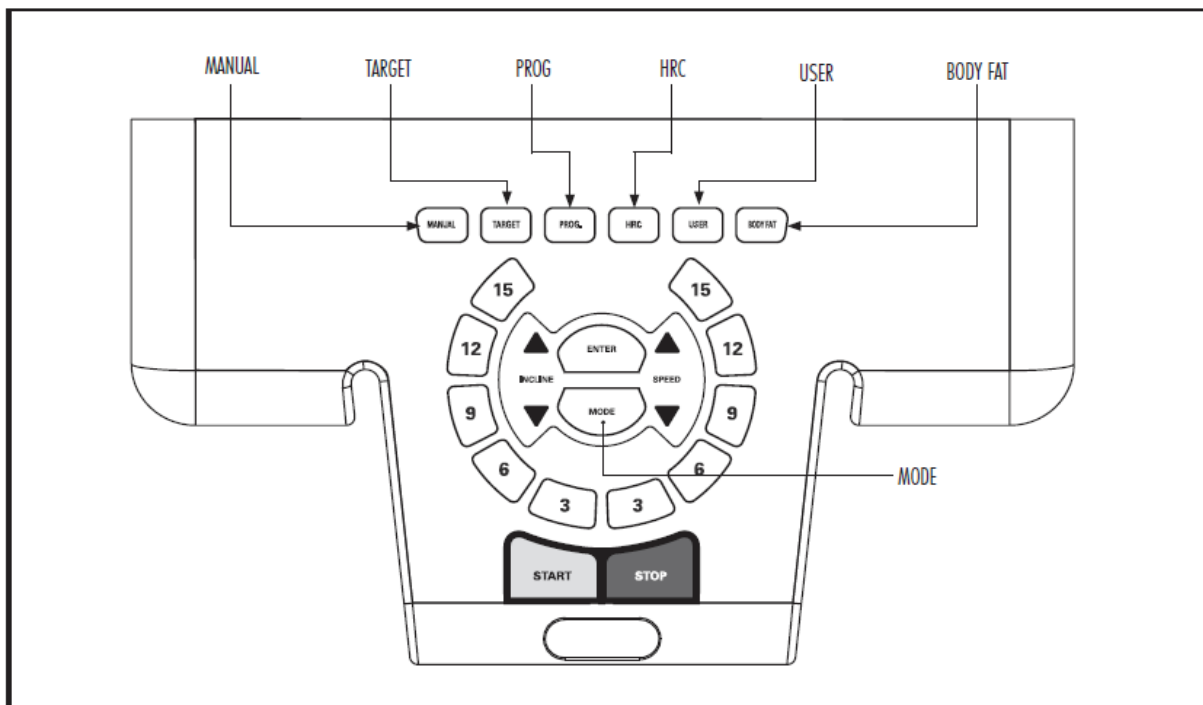
SPEED Δ V - sebesség növelés / csökkentés beállító gombok (a gomb nyomva tartásával a sebesség beállítás folyamatosan több fokozatban emelkedik vagy csökken).

* Az edzésprogramok célértékeinek (időtartam, távolság, kalória) beállításait a sebesség le / fel gombokkal lehet elvégezni.

INCLINE 3, 6, 9, 12, 15 - numerikus gyors emelkedő-beállító gombok.

INCLINE Δ V - emelkedő növelés / csökkentés beállító gombok (a gomb nyomva tartásával az emelkedő beállítás folyamatosan több fokozatban emelkedik vagy csökken).

* Az edzés megkezdése előtt a programok listájának görgetéséhez nyomja meg az INCLINE le / fel gombokat.



MANUAL – edzőgép bekapcsolását követően, a START gomb megnyomásával tudja a manuális (kézi vezérlésű) edzésprogramot elindítani.

* Egy korábban választott, illetve elindított edzésprogramból való visszatéréshez, szintén a MANUAL gomb megnyomásával tudja a kézi vezérlésű edzésprogramot elindítani.

TARGET - a gomb megnyomásával tudja kiválasztani a célkitűzése egyikét (időtartam, távolság, kalória vagy lépések száma), melyet az edzésprogram során szeretne elérni.

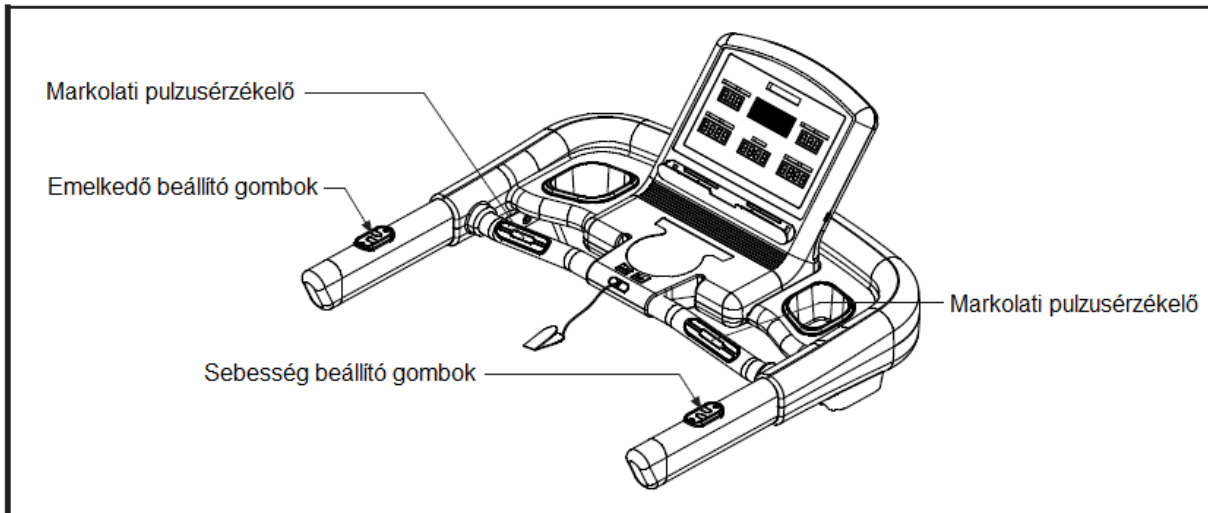
MODE – célkitűzés üzemmódban a beállításokhoz nyomja meg a MODE gombot. A beállított edzésprogramok során visszaszámlálás történik, a megadott idő, távolság, kalóriaérték vagy lépések számától a „0”-ás értékig.

PROG - a gomb ismételt megnyomásával tud választani az előre beépített fedélzeti edzésprogramok közül: P01 ÷ P24 (vagy a PROG gomb megnyomását követően használja az INCLINE le / fel gombokat a programlista görgetéséhez), majd nyomja meg az ENTER gombot a választott edzésprogram megerősítéséhez.

HRC – a gomb ismételt megnyomásával tud választani az előre beépített szívritmus alapú edzésprogramok közül: H01 ÷ H04 (vagy a HRC gomb megnyomását követően használja az INCLINE le / fel gombokat a programlista görgetéséhez), majd nyomja meg az ENTER gombot a választott edzésprogram megerősítéséhez.

USER – a gomb ismételt megnyomásával tud választani a felhasználói programok közül: U01 ÷ U04 (vagy a USER gomb megnyomását követően használja az INCLINE le / fel gombokat a programlista görgetéséhez), majd nyomja meg az ENTER gombot a választott edzésprogram megerősítéséhez.

BODY FAT - a test zsírtömeg százalékos mérése.



MANUÁLIS ÜZEMMÓD ALKALMAZÁSA

Dugja be a hálózati kábelt, majd állítsa az árammegszakítót ON állásba (a futópad keretén a hálózati kábel közelében). Ha a futópad bekapcsolt állapotban van, akkor az integrált piros égő világít.

Álljon rá a futópad lábtartóira, majd helyezze fel a biztonsági kulcs csiptetőjét az öv részére és dugja be a biztonsági kulcsot a konzolba.

Bekapcsolást követően a futópad kézi vezérlésű üzemmódban van. Az edzésprogram indításához nyomja meg a START gombot. Amennyiben egy másik programból szeretne a kézi vezérlésű üzemmódra váltani, akkor nyomja meg a MANUAL gombot.

A START gomb megnyomását követően 3 másodperccel a futószőnyeg mozgásba lendül. Fogja meg a futópad kapaszkodóit, majd óvatosan lépjen rá a futószőnyegre és kezdje meg edzését a futópadon.

Miközben edz, a sebesség (SPEED) és emelkedő (INCLINE) beállítására szolgáló gombok segítségével tudja növelni, ill. csökkenteni a futószalag sebesség-, illetve a futófelület emelkedő beállítását.

A kijelzőn a számlálók 0-tól kezdik a számlálást (idő, távolság, kalória). A grafikus kijelzőn tudja nyomon követni edzésének profilját.

STOP gomb megnyomásával tudja leállítani, illetve szüneteltetni a megkezdett edzésprogramot. 2 perc inaktivitást követően a konzol automatikusan kikapcsol. Amennyiben még 2 percen belül, folytatni szeretné az edzésprogramot, akkor nyomja meg a START gombot a program folytatásához. Amennyiben törölni szeretné a kijelzőn megjelenített adatokat, nyomja meg hosszan a STOP gombot.

Megjegyzés: PULSE kijelző mutatja az aktuális pulzusértéket, ütem/perc (bpm) mérve, amennyiben fogja a markolati pulzusérzékelőket vagy viseli a mellkasi szívritmus-érzékelőt.

CÉLKITŰZÉS ÜZEMMÓD ALKALMAZÁSA

Dugja be a hálózati kábelt, majd állítsa az árammegszakítót ON állásba (a futópad keretén a hálózati kábel közelében). Ha a futópad bekapcsolt állapotban van, akkor az integrált piros égő világít.

Álljon rá a futópad lábtartóira, majd helyezze fel a biztonsági kulcs csiptetőjét az öv részére és dugja be a biztonsági kulcsot a konzolba.

Célkitűzés üzemmód kiválasztásához nyomja meg a TARGET gombot. Válassza ki a négy célkitűzése egyikét: időtartam, távolság, kalóriamennyiség vagy lépések száma. Beállításokhoz nyomja meg a MODE gombot. A választott funkciónak megfelelő kijelző villog.

A SPEED (sebesség növelés / csökkentés) gombok segítségével tudja a módosítást elvégezni.

- ❖ IDŐ – alapbeállítás 30 perc, beállítható időtartomány: 5 ÷ 99 perc;
- ❖ TÁVOLSÁG – alapbeállítása 1km, beállítható távolság tartomány: 1 ÷ 99 km;
- ❖ KALÓRIA – alapbeállítás 50 Cal, beállítható kalóriatartomány: 10 ÷ 990 Cal;
- ❖ LÉPÉSEK SZÁMA – alapbeállítás 4000 lépés, beállítható lépéstartomány: 1000 ÷ 9900 lépés

A megadott adatok megerősítéséhez nyomja meg az ENTER gombot.

Miután végzett az edzésadatok beállításával nyomja meg a START gombot az edzésprogram indításához. A START gomb megnyomását követően 3 másodperccel a futószőnyeg mozgásba lendül. Fogja meg a futópad kapaszkodóit, majd óvatosan lépjen rá a futószőnyegre és kezdje meg edzését a futópadon.

Miközben edz, a sebesség (SPEED) és emelkedő (INCLINE) beállítására szolgáló gombok segítségével tudja az erőszintjén megfelelően módosítani a futószalag sebesség-, illetve a futófelület emelkedő beállítását.

Edzése előrehaladtával a beállított célkitűzés értéke visszafelé számlálódik. Az edzésprogram mindaddig tart, amíg a kijelzőn a beállított célkitűzése el nem éri a „0” értéket. Ezután a futószőnyeg lassan leáll.

Az edzésprogramot bármikor leállíthatja a STOP gomb megnyomásával, vagy húzza ki a biztonsági kulcsot a konzolból.

Megjegyzés: PULSE kijelző mutatja az aktuális pulzusértéket, ütem/perc (bpm) mérve, amennyiben fogja a markolati pulzusérzékelőket vagy viseli a mellkasi szívritmus-érzékelőt.

FEDÉLZETI EDZÉSPROGRAMOK ALKALMAZÁSA (P01 ÷ P24)

Az edzőgép 24 előre programozott fedélzeti edzésprogrammal rendelkezik, melyet egy teljes értékű kardió edzés céljából terveztek. A programok az alábbi tulajdonságokkal rendelkeznek:

- ❖ programok: 01-től 06-ig, a konzol kezeli a futószőnyeg sebesség változását az előre meghatározott profilnak megfelelően;
- ❖ programok: 07-től 18-ig, a konzol kezeli a futószőnyeg sebességének és a futófelület dőlésszögének változtatását az előre meghatározott profilnak megfelelően;
- ❖ programok: 19-től 24-ig, a konzol kezeli a futófelület dőlésszögének változtatását az előre meghatározott profil szerint.

Dugja be a hálózati kábelt, majd állítsa az árammegszakítót ON állásba (a futópad keretén a hálózati kábel közelében). Ha a futópad bekapcsolt állapotban van, akkor az integrált piros égő világít.

Álljon rá a futópad lábtartóira, majd helyezze fel a biztonsági kulcs csipetetőjét az öv részére és dugja be a biztonsági kulcsot a konzolba.

Fedélzeti edzésprogramok alkalmazásához nyomja meg a PROG gombot. Az INCLINE (emelkedő) növelés / csökkentés gombok segítségével válassza ki a beépített edzésprogramok egyikét: 01 ÷ 24. A program száma a pulzus kijelzőn, a program grafikus profilja a mátrix kijelzőn látható.

TIME (idő) kijelző villog – alapértelmezett beállítás 30 perc. Amennyiben megfelelő az alapbeállítás, akkor nyomja meg az ENTER gombot. Viszont, ha módosítani szeretne, akkor ezt itt kell megtennie a SPEED (sebesség) le / fel gombok segítségével, végül nyomja meg az ENTER gombot a módosított adatok megerősítéséhez.

Nyomja meg a START gombot az edzésprogram indításához, három másodperces visszaszámlálás után a futószőnyeg elindul a kiválasztott program profiljának megfelelően. Fogja meg a futópad kapaszkodóit, majd óvatosan lépjen rá a futószőnyegre és kezdje meg edzését a futópadon.

- ❖ P01 ÷ P06 programok választása esetén, menet közben beállíthatja, illetve módosíthatja a futófelület emelkedő beállítását.
- ❖ P07 ÷ P18 programok választása esetén, menet közben módosíthatja a sebesség és emelkedő beállításait, de csak az adott aktuális szegmensre vonatkozóan. Viszont a következő szegmens indulásakor a konzol a következő szegmensre érvényes alapbeállításokhoz igazodik, és annak megfelelően módosítja a futószőnyeg sebesség és emelkedő beállítását.
- ❖ P19 ÷ P24 programok választása esetén, menet közben manuálisan módosíthatja a futószőnyeg sebességét.

Az edzésprogramot bármikor leállíthatja a STOP megnyomásával.

Az edzés addig tart, amíg az edzésprogram profiljának az utolsó szegmense is véget nem ér a beállított időtartamnak megfelelően. Ezután a futószalag lassan leáll. Az edzés végeztével, húzza ki a biztonsági kulcsot a konzolból.

TIME MODE	1	2	3	4	5	6	7	8	9	10	11	12	13	14	15	16	17	18	19	20	21	22	23	24	25	26	27	28	29	30	
P-01 SPD	1	3	3	4	5	5	4	4	3	3	2	3	3	4	5	5	4	4	3	3	3	3	4	5	5	4	4	3	3	4	
P-02 SPD	2	4	6	6	6	7	4	4	4	3	3	4	6	6	7	6	7	4	4	3	4	6	6	6	7	4	4	4	3	2	
P-03 SPD	2	4	6	7	7	6	5	5	3	3	4	6	7	6	6	7	5	4	6	7	6	7	6	6	7	6	5	4	3	2	
P-04 SPD	2	4	6	6	6	6	5	5	4	4	3	4	6	6	6	7	5	4	4	6	6	6	6	6	6	6	5	5	3	2	
P-05 SPD	3	4	6	8	10	8	6	6	5	5	4	4	6	8	10	8	6	6	7	5	4	4	6	8	10	8	6	5	3	2	
P-06 SPD	3	4	6	8	10	12	10	8	6	5	4	4	6	8	10	12	10	8	6	7	4	4	6	8	10	12	10	8	5	3	2
P-07 spd	1	3	3	4	5	5	4	4	3	3	2	3	3	4	5	5	4	4	3	3	3	3	4	5	5	4	4	3	3	4	
P-07 inc	0	3	3	4	4	6	6	4	4	3	0	3	3	4	4	6	6	4	4	0	3	3	4	4	6	6	4	4	3	0	
P-08 spd	2	4	6	6	6	7	4	4	4	3	3	4	6	6	6	7	4	4	4	3	4	6	6	6	7	4	4	4	3	2	
P-08 inc	0	3	3	3	5	6	5	5	3	3	1	3	3	4	4	6	5	4	4	0	3	3	4	4	6	6	4	4	3	0	
P-09 spd	2	4	6	6	6	7	4	4	4	3	3	4	6	6	6	7	4	4	4	3	4	6	6	6	7	4	4	4	3	2	
P-09 inc	3	5	3	5	9	4	2	4	6	8	10	10	5	5	4	4	6	7	8	7	4	4	4	5	7	7	6	4	0		
P-10 spd	2	4	6	7	7	6	6	5	5	3	4	6	7	7	6	6	5	5	4	6	7	7	6	6	5	5	4	3	2		
P-10 inc	5	4	4	3	3	4	4	3	3	10	8	6	6	4	3	4	5	6	10	8	6	3	5	5	3	3	5	4	0		
P-11 spd	2	4	6	7	7	6	6	5	5	3	4	6	7	7	6	6	5	5	4	6	7	7	6	6	5	5	4	3	2		
P-11 inc	7	5	4	3	4	5	5	4	4	8	7	9	9	5	5	4	6	6	8	7	6	6	3	3	4	6	6	4	4	0	
P-12 spd	2	4	6	8	6	6	5	5	4	4	3	4	6	6	6	5	5	4	4	3	4	6	6	6	6	5	5	3	2		
P-12 inc	6	4	4	3	4	4	5	5	6	7	7	10	8	6	5	6	7	9	7	8	10	10	8	6	5	7	7	10	8	5	0
P-13 spd	2	4	6	8	6	6	5	5	4	4	3	4	6	6	6	5	5	4	4	3	4	6	6	6	6	5	5	3	2		
P-13 inc	5	7	7	5	7	4	6	6	7	8	10	10	3	3	5	5	7	7	8	10	8	6	4	6	6	6	8	10	0		
P-14 spd	3	4	6	8	10	8	6	6	5	5	4	4	6	8	10	8	6	6	5	5	4	4	6	8	10	8	6	5	3	2	
P-14 inc	5	4	4	3	3	4	5	5	8	10	8	6	4	3	4	6	6	8	10	10	8	4	3	4	6	8	10	0			
P-15 spd	3	4	6	8	10	8	6	6	5	5	4	4	6	8	10	8	6	6	5	5	4	4	6	8	10	8	6	5	3	2	
P-15 inc	6	5	6	5	4	6	8	8	9	9	10	10	6	5	4	5	6	6	8	8	10	10	6	5	4	6	8	10	0		
P-16 spd	3	4	6	7	8	10	8	6	5	5	4	6	7	7	6	6	5	5	4	6	7	7	6	6	5	5	4	3	2		
P-16 inc	8	8	6	5	6	5	6	8	8	10	10	8	6	4	6	6	8	8	10	8	6	5	5	8	6	8	10	10	12	0	
P-17 spd	3	4	6	8	10	12	10	8	6	5	4	6	8	10	12	10	8	6	7	4	6	8	10	12	10	8	6	5	3	2	
P-17 inc	8	8	6	5	4	3	4	5	6	6	10	6	6	4	3	4	6	8	10	12	10	8	4	3	4	6	8	10	12	0	
P-18 spd	3	4	6	8	10	12	10	8	6	5	4	6	8	10	12	10	8	6	7	4	6	8	10	12	10	8	6	5	3	2	
P-18 inc	10	9	8	7	6	5	6	7	8	10	12	8	7	6	5	6	7	8	10	12	10	8	6	5	6	7	8	10	12	0	
P-19 INC	0	3	3	4	4	6	6	4	4	3	0	3	3	4	4	6	6	4	4	0	3	3	4	4	6	6	4	4	3	0	
P-20 INC	3	5	3	5	9	4	2	4	6	8	10	10	5	5	4	4	6	7	8	7	4	4	4	5	7	7	6	4	0		
P-21 INC	5	4	4	3	3	4	4	3	3	10	8	6	6	4	3	4	5	6	10	8	6	3	3	5	5	3	3	5	4	0	
P-22 INC	6	5	6	5	4	6	8	8	9	9	10	10	6	5	4	5	6	8	8	10	10	6	5	4	6	8	10	0			
P-23 INC	8	8	6	5	4	6	6	8	8	10	10	8	6	4	6	6	8	8	10	8	6	5	5	8	6	8	10	10	12	0	
P-24 INC	10	9	8	7	6	5	6	7	8	10	12	8	7	6	5	6	7	8	10	12	10	8	6	5	6	7	8	10	12	0	

FELHASZNÁLÓI PROGRAMOK ALKALMAZÁSA (U01 ÷ U04)

Dugja be a hálózati kábelt, majd állítsa az árammegszakítót ON állásba (a futópad keretén a hálózati kábel közelében). Ha a futópad bekapcsolt állapotban van, akkor az integrált piros égő világít.

Álljon rá a futópad lábtartóira, majd helyezze fel a biztonsági kulcs csiptetőjét az öv részére és dugja be a biztonsági kulcsot a konzolba.

Felhasználói programok alkalmazásához nyomja meg a USER gombot. Az INCLINE (emelkedő) növelés / csökkentés gombok segítségével válassza ki a testre szabható edzésprogramok egyikét: 01 ÷ 04. A program száma a pulzus kijelzőn, míg a program grafikus profilja a mátrix kijelzőn látható. A választott program megerősítéséhez nyomja meg az ENTER gombot.

Mindegyik felhasználói program 30 intervallum edzésprogramra van tagolva. Minden egyes intervallumra lehet egy sebesség-, és egy emelkedő-beállítást programozni.

01. szegmens – a SPEED (sebesség) fel / le gombokkal állítsa be az első szegmense érvényes sebességbeállítást; az INCLINE (emelkedő) fel / le gombok segítségével állítsa be az első szegmensre érvényes emelkedő beállítást, majd a bevitt adatok megerősítéséhez nyomja meg az ENTER gombot.
02. szegmens - a SPEED (sebesség) fel / le gombokkal állítsa be a második szegmense érvényes sebességbeállítást; az INCLINE (emelkedő) fel / le gombok segítségével állítsa be a második szegmensre érvényes emelkedő beállítást, majd a bevitt adatok megerősítéséhez nyomja meg az ENTER gombot

Hasonló módon végezze el a 3. szegmensre érvényes beállítást és így tovább mind a 30 szegmens esetében.

Miután végzett mind a 30 szegmens sebesség és emelkedő beállításával a TIME (idő) kijelző villog a konzolon. Alapértelmezett beállítás 30 perc. Ha úgy kívánja, módosíthatja az adott program időtartamát a SPEED (sebesség) le / fel gombok segítségével, majd a program időtartamának a megerősítéséhez nyomja meg az ENTER gombot. Az adott program elmentődött az edzőgép memóriájába.

Nyomja meg a START gombot az edzésprogram indításához. Az edzés addig tart, amíg az edzésprogram profiljának az utolsó szegmense is véget nem ér a beállított időtartamnak megfelelően. Ezután a futószőnyeg lassan leáll.

Megjegyzés: PULSE kijelző mutatja az aktuális pulzusértéket, ütem/perc (bpm) mérve, amennyiben fogja a markolati pulzusérzékelőket vagy viseli a mellkasi szívritmus-érzékelőt.

Az elmentett felhasználói programot a későbbiekben bármikor alkalmazhatja. Ha az edzésprogram során bármikor, ha túl nagy vagy túl kicsi a sebesség-, illetve az emelkedő-beállítás, akkor a sebesség, illetve az emelkedő szabályozására szolgáló gombok megnyomásával lehet a beállítást manuálisan megváltoztatni. **Megjegyzés:** Az edzésprogram következő szegmensének indulásakor a futópad automatikusan a következő szegmensre érvényes sebesség-, illetve emelkedő-beállításához igazodik.

Az edzésprogramot bármikor szüneteltetheti vagy leállíthatja a STOP gomb megnyomásával, az edzésprogram folytatásához nyomja meg a START gombot. Amennyiben szünetelteti az edzésprogramot, a kijelző 2 perc inaktivitást követően automatikusan kikapcsol.

Megjegyzés: Miután mind a négy felhasználói edzésprogramot beállította, újabb program létrehozása csak egy korábbi felhasználói edzésprogram módosításával lehetséges.

SZÍVRITMUS EDZÉSPROGRAMOK ALKALMAZÁSA (HP1 ÷ HP4)

A szívritmus edzésprogram során, a beállított szívritmusnak megfelelően automatikusan változik a futószalag sebessége és az emelkedő nagysága. **Az edzésprogram alkalmazásához helyezze fel a mellkasi pulzusérzékelőt.** A markolati pulzusérzékelő nem alkalmas ehhez az edzésprogramhoz, mivel nem biztosított a folyamatos pulzusérzékelés, továbbá a felhasználó a markolati pulzusról folyamatos fogásával akadályoztatva van a szabad mozgásában.

FIGYELEM! Ha rendelkezik valamilyen szív működéssel kapcsolatos problémával, ne használja ezt a programot. Amennyiben rendszeresen szed gyógyszert, konzultáljon az orvosával, hogy a szedett gyógyszer befolyásolhatja-e a szívritmusát az edzésprogram alkalmazása során.

Dugja be a hálózati kábelt, majd állítsa az árammegszakítót ON állásba (a futópad keretén a hálózati kábel közelében). Ha a futópad bekapcsolt állapotban van, akkor az integrált piros égő világít.

Álljon rá a futópad lábtartóira, majd helyezze fel a biztonsági kulcs csiptetőjét az öv részére és dugja be a biztonsági kulcsot a konzolba.

Szívritmus edzésprogramok alkalmazásához nyomja meg a HRC gombot. Az INCLINE (emelkedő) növelés / csökkentés gombok segítségével válassza ki az edzésprogramok egyikét: HP1 ÷ HP4. A választott program megerősítéséhez nyomja meg az ENTER gombot.

A négy edzésprogram eltérő tulajdonságokkal rendelkezik, lehetővé téve a megfelelő intenzitással történő edzést. Akár az a cél, hogy zsírt égessen, akár pedig az, hogy erősítse kardiovaszkuláris rendszerét, a kívánt eredmény elérése érdekében a kulcs a megfelelő intenzitással történő edzés:

- HP1 – zsírégető edzés, 60% pulzustartomány
- HP2 – aerob edzés, 70% pulzustartomány
- HP3 – anaerob edzés, 80% pulzustartomány
- HP4 – anaerob edzés, 90% pulzustartomány

A négy szívritmus edzésprogram beállításai módosíthatóak, de nem lépheti át az életkorhoz kötött javasolt értéket, melynek számítása a következő egyenletnek megfelelően kerül kiszámításra:

FC = 220 – életkor.

TIME kijelző villog - alapértelmezett beállítás 30 perc. Amennyiben megfelelő az alapbeállítás, akkor nyomja meg az ENTER gombot. Viszont, ha módosítani szeretne, akkor ezt itt kell megtennie a SPEED (sebesség) le / fel gombok segítségével (05:00 ÷ 99:00 perc), végül nyomja meg az ENTER gombot a módosított adatok megerősítéséhez

Adja meg az életkorát (AGE). Az életkor adatok beviteléhez használja a SPEED csökkentő és növelő gombokat (16 ÷ 65 év). A megerősítéshez nyomja meg az ENTER gombot.

Adja meg a súlyát (WEIGHT). Az adatbevitelhez használja a SPEED csökkentő és növelő gombokat (40 ÷ 130 kg). A megerősítéshez nyomja meg az ENTER gombot.

A kijelzőn megjelenik a HRC konzol által javasolt pulzusszám, amelyet egy olyan algoritmus alapján számítanak ki, amely figyelembe veszi az életkort, a súlyt és a programszintet. A javasolt adatok az egészségi állapotának és az atlétikai felkészültségnek megfelelően módosíthatók a SPEED le / fel gombok megnyomásával. Az érték beállítása után nyomja meg az ENTER gombot a megerősítéshez.

Miután elvégezte a szükséges beállításokat, nyomja meg a START gombot az edzésprogram indításához. A START gomb megnyomását követően 3 másodperccel a futószőnyeg mozgásba lendül. Fogja meg a futópad kapaszkodóit, majd óvatosan lépjen rá a futószőnyegre és kezdje meg edzését a futópadon.

A pulzusprogram figyelemmel kíséri a felhasználó pulzusát, és a pulzusértéknek megfelelően automatikusan szabályozza a futópad sebesség- és emelkedő-beállítását. Ha a konzol nem érzékeli folyamatosan a szívritmusát, akkor az edzésprogram leáll.

Megjegyzés: a pulzusprogram alkalmazásához viselnie kell a mellkasi pulzusérzékelőt.

Az edzés addig tart, amíg az edzésprogram beállított időtartama véget nem ér. Ezután a futószőnyeg lassan leáll. Az edzés végeztével, húzza ki a biztonsági kulcsot a konzolból

BODY FAT TEST – PROGRAM ALKALMAZÁSA

A kapaszkodókon elhelyezett markolati pulzusérzékelők segítségével lehetséges ennek a programnak a végrehajtása. **FIGYELEM:** a megjelenített adatok, csak hozzávetőleges referencia adatok, kizárólag az edzés támogatására szolgálnak. *Akinek pacemakere van, annak tilos a testzsír mérést elvégezni!*

BODY FAT TEST program kizárólag akkor végezhető el, ha a futószőnyeg álló helyzetben van!

Dugja be a hálózati kábelt, majd állítsa az árammegszakítót ON állásba (a futópad keretén a hálózati kábel közelében). Ha a futópad bekapcsolt állapotban van, akkor az integrált piros égő világít.

Álljon rá a futópad lábtartóira, majd helyezze fel a biztonsági kulcs csiptetőjét az öv részére és dugja be a biztonsági kulcsot a konzolba.

A BODY FAT TEST program alkalmazásához nyomja meg a BODY FAT gombot a konzolon.

TIME kijelzőn az S1 felirat olvasható. SPEED le / fel gombok segítségével adja meg a felhasználó **nemét:** S1 – férfi, S2 – nő. A megadott adat rögzítéséhez nyomja meg az ENTER gombot.

CALORIE kijelzőn 25 felirat olvasható. SPEED le / fel gombok segítségével adja meg a felhasználó **életkorát**, majd a megadott adat rögzítéséhez nyomja meg az ENTER gombot.

INCLINE kijelzőn a 170 felirat olvasható. SPEED le / fel gombok segítségével adja meg a felhasználó **magasságát cm**-ben mérve, majd a megadott adat rögzítéséhez nyomja meg az ENTER gombot.

STEP kijelzőn 70 felirat olvasható. SPEED le / fel gombok segítségével adja meg a felhasználó **testsúlyát kg**-ban mérve, majd a megadott adat rögzítéséhez nyomja meg az ENTER gombot.

A beállítások végeztével, miután megnyomta az ENTER gombot, a grafikus kijelzőn a 0,0 felirat látható, ekkor fogja meg a markolati pulzusérzékelőket a testzsír méréséhez. Néhány másodperc elteltével a kijelző megjeleníti a felhasználó testtömeg indexét.

Amennyiben a kijelző nem jeleníti meg az értéket, akkor húzza ki, majd helyezze vissza a biztonsági kulcsot, ezután ismétlje meg újra a fenti lépések. Ügyeljen arra, hogy a markolati pulzusérzékelők tiszták legyenek, illetve ne szorítsa túlzottan az érzékelőket.

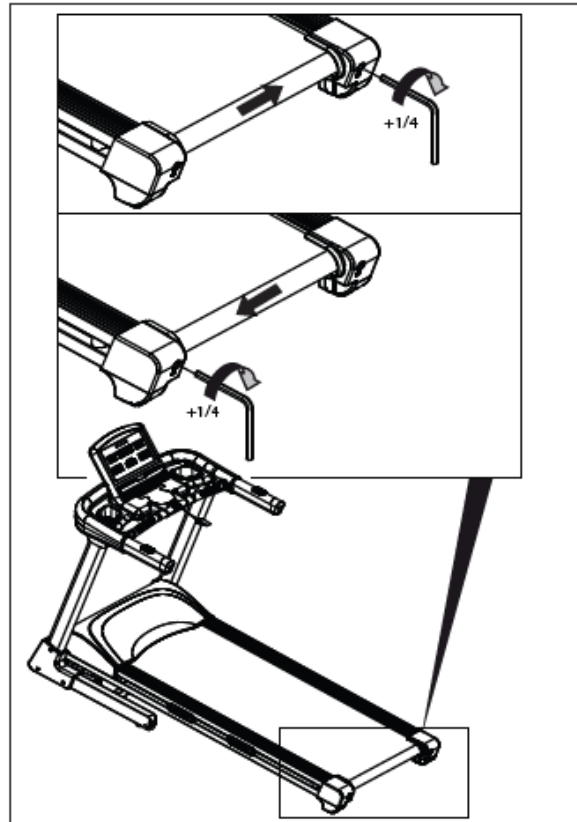
BODY FAT TEST (testzsír teszt) megjelenített referencia-táblázata az alábbi:

Nő					Férfi			
Kor	Sovány	Normál testsúly	Túlsúly	Elhízás	Sovány	Normál testsúly	Túlsúly	Elhízás
10-16	< 36	36-46	47-53	> 53	< 20	20-29	30-34	> 34
17-39	< 40	40-50	51-56	> 56	< 22	22-31	32-36	> 36
40-55	< 46	46-58	59-64	> 64	< 23	23-32	33-37	> 37
56-85	< 48	48-60	61-66	> 66	< 24	24-33	34-38	> 38

FUTÓSZŐNYEG BEÁLLÍTÁSA

Ha a futószőnyeg kibillen a tengelyből, először vegye ki a kulcsot a futópad konzoljából, majd HÚZZA KI A TÁPKÁBELT. Ha a futószalag jobb oldalra mozdult el, az imbuszkulcs segítségével forgassa el a jobboldali szabadonfutó görgő csavart az óramutató járásával megegyező irányba 1/4 fordulattal; ha a futószalag balra mozdult, az imbuszkulcs segítségével fordítsa a baloldali szabadonfutó görgő csavart az óramutató járásával megegyező irányba 1/4 fordulattal; Figyeljen arra, hogy a futószalag közepén maradjon. FONTOS: A futószőnyeg károsodhat, ha a futószőnyeg működés közben súrolja a lábtartókat.

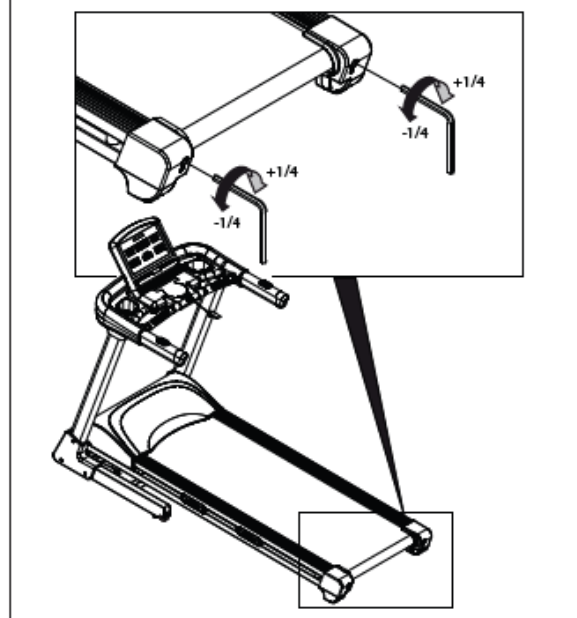
Dugja be a tápkábelt a konnektorba, helyezze be a kulcsot és sétáljon pár perctet a futópadon. Ezt addig ismételje, amíg a futószalag eléggé oda nem rögzül.



Ha a futófelület csúszik működés közben, vegye ki a kulcsot a konzolból és HÚZZA KI A TÁPKÁBELT. Az imbuszkulcsot használva fordítsa el a két szabadonfutó görgő csavart az óramutató járásával megegyező irányba 1/4 részig. Ha a futószalag rendesen a helyén van, akkor azt a szélén 5-7 cm-re meg lehet emelni.

Ügyeljen arra, hogy a futószalagot nehegy túlfeszítse. A futószalag lazításához fordítsa el a két szabadonfutó görgő csavart az óramutató járásával ellentétes irányba 1/4 részig.

Dugja be a tápkábelt a konnektorba, helyezze be a kulcsot és járassa pár percig a futószalagot. Ezt addig ismételje, amíg a futószalag be nem áll a rendes helyére.

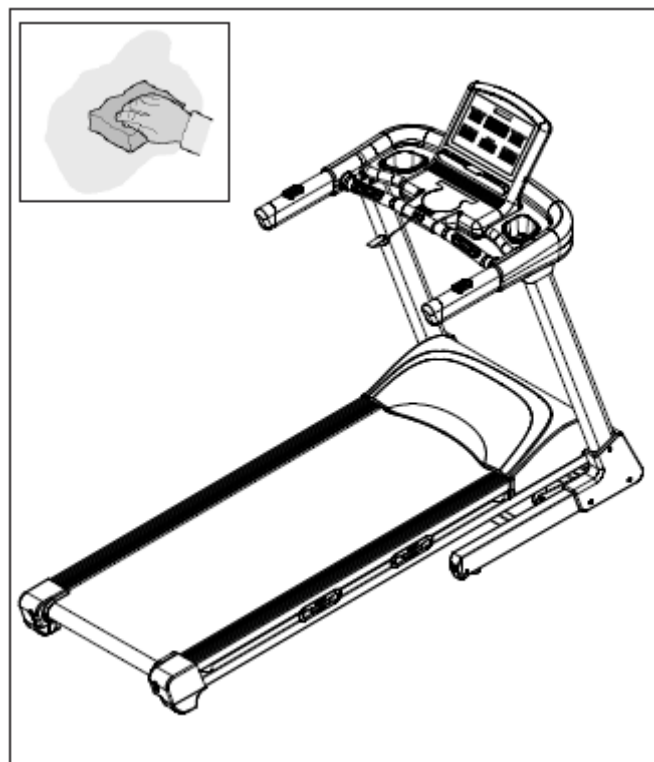


KARBANTARTÁSI ÚTMUTATÓ

FIGYELEM: Tisztítás előtt, mindig **kapcsolja ki az edzőgépet és húzza ki a tápkábelt a konnektorból. Ügyeljen arra, hogy a futópadon történő edzéshez mindig tiszta cipőt viseljen.**

TISZTÍTÁS: Edzéskor a fokozott izzadás (szerves sók folyadék) károsíthatja a futópad elektromos és fém részeit. Rendszeresen takarítsa le a futópadot és tartsa tisztán, szárazon a kijelzőt és a futószőnyeget. A rendszeres tisztítás nagymértékben meghosszabbítja a futópad élettartamát. A futópad külső részeit enyhe mosószeres, puha, nem karcoló ronggyal tisztítsa. **FONTOS: Ne permetezzen semmilyen folyadékot közvetlenül a futópadra. A konzol károsodásának elkerülése végett, tartson távol mindennemű folyadékot a konzoltól.** Végül, törölje szárazra a futópadot puha törlővel.

Rendszeresen porszívózza ki a futópad alatti területet és a motorház rácsos légbeeresztő részét.

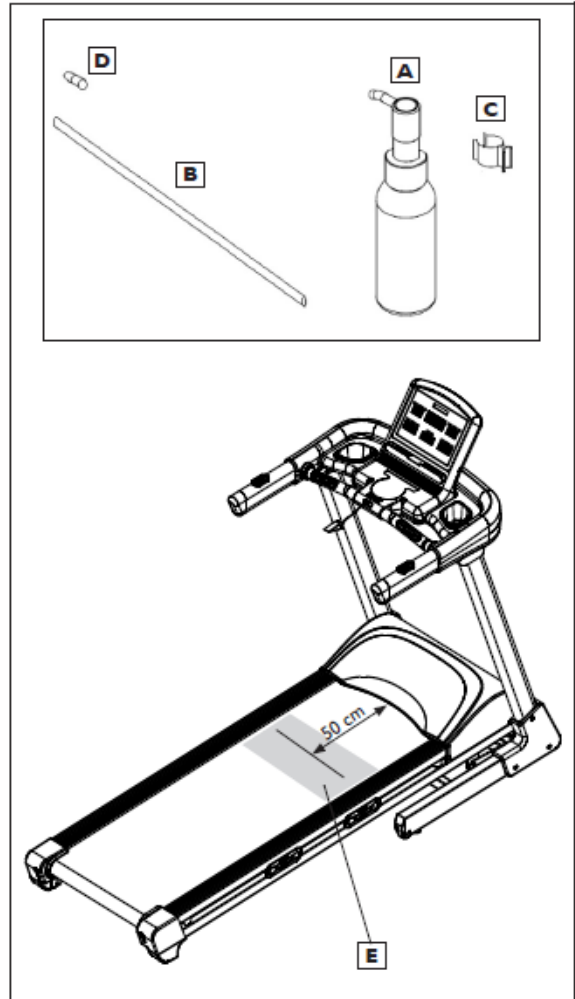


FUTÓLAP OLAJOZÁSA

A futópad tartalmaz egy kitűnő minőségű olajjal bevont futószőnyeget. Az edzőgép első használatbavételekor nincs szükség a futólappal olajozására. A futószőnyeg a futólaphoz történő súrlódása fontos szerepet játszik a futópad működését és élettartamát illetően. A futólappal rendszeres olajozására legalább 350km –ént van szükség.

Mielőtt hozzáfogna a futólappal olajozásához, előtte vegye ki a biztonsági kulcsot a konzolból, majd húzza ki a tápkábelt a konnektorból.

- Készítse elő a kenőanyag palackját **(A)**. Helyezze be a kanült **(B)**. Vegye ki a záró kupakot **(D)**. Távolítsa el a biztonsági zárat **(C)**. Majd végezze el az olajozási műveletet.
- Emelje fel a futószalag szélét a jobboldalon.
- Próbálja meg a lehető legnagyobb területen felvinni a kenőanyagot a futólappal közepén **(E)** a **szalag alatt**, a mellékelt ábra szerint.
- Hasonló módon vigyen fel a kenőolajból a futólappal másik oldalán.
- A kenőolaj a futólappal történő egyenletes elosztásához, indítsa el a futószalagot minimális sebességgel és sétáljon rajta néhány percig.

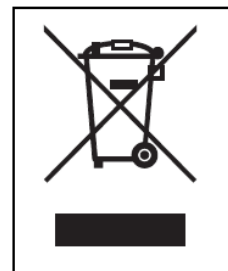


FONTOS: Soha ne használjon nem megfelelő anyagokat a futószőnyeg, ill. a futólappal olajozásához. Az ilyen anyagok rontják a futószőnyeg állapotát és túlzott kopást okoznak. Az olaj megvásárlásával kapcsolatban érdeklődjön az értékesítőnél, ahol a futópadot vásárolta vagy a szakszervizben.

ÚJRAHASZNOSÍTÁSI INFORMÁCIÓK

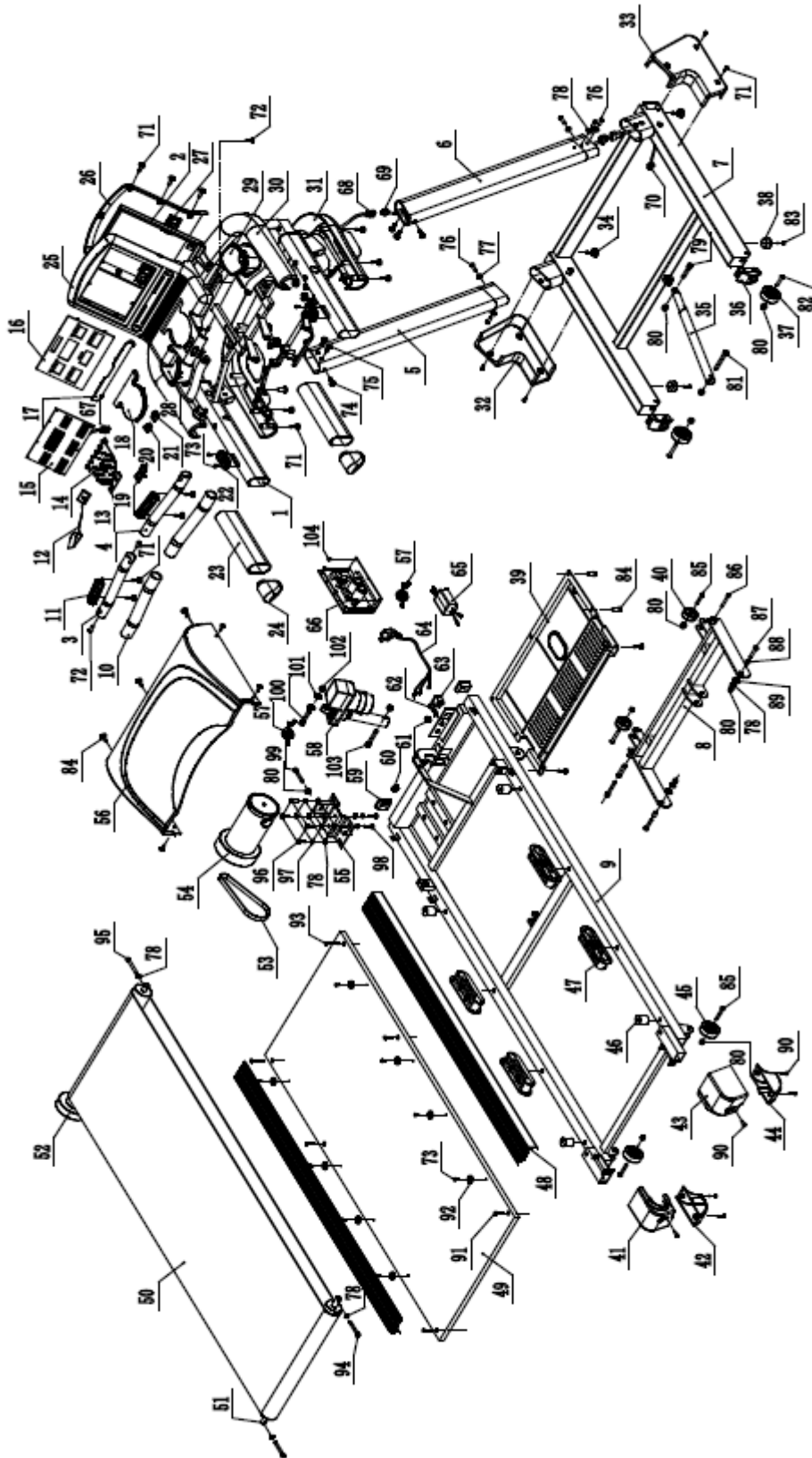
Ezt az elektromos terméket tilos a lakossági hulladékba dobni! A törvény előírja, hogy a terméket újra kell hasznosítani élettartamának lejártá után, a környezet védelme érdekében.

Kérjük, használja az elektromos hulladékok gyűjtésére kijelölt újrahasznosító létesítményeket! Az ilyen létesítmények használatával segíti természeti értékeink megőrzését és a környezet védelmére vonatkozó európai szabványok javítását. Az ártalmatlanítás biztonságos és szakszerű módszereivel kapcsolatos további információkért kérjük, forduljon a helyi önkormányzathoz.



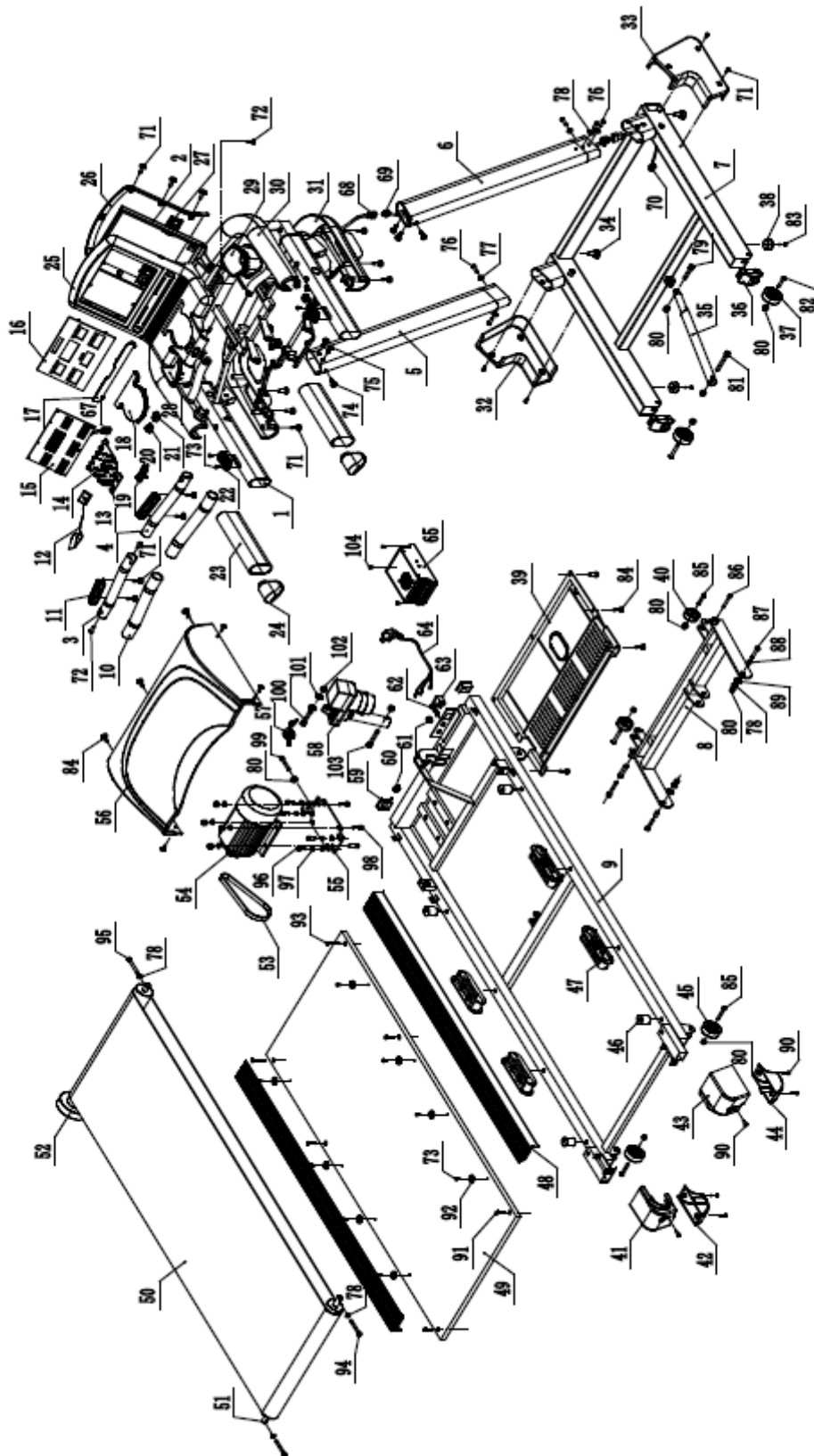
ROBBANTOTT ÁBRA

EXPERIENCE Plus



ROBBANTOTT ÁBRA

EXPERIENCE Plus AC



TGORX
FITNESS IN MOTION

Forgalmazó:



www.fittsport.com